

## Aros de Goma elastica DEGB 4-1667

EAN 8422202416670



Ideal en el traslado manual de cargas medianas y desplazamiento silencioso.

Absorción de golpes y vibraciones.

No deja huella.

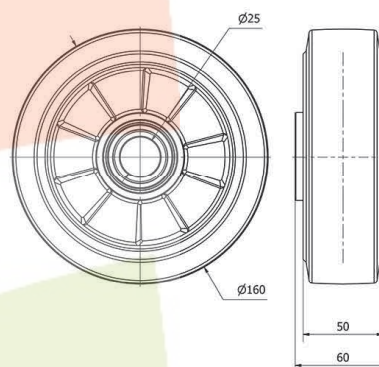
Máxima protección de los suelos y del equipo.

Ideal para suelos irregulares.

### Datos técnicos

|                                |                    |
|--------------------------------|--------------------|
| Tipo Soporte                   | <b>Aro suelto</b>  |
| Material                       | <b>Goma</b>        |
| Temperatura Mínima (°C)        | <b>-20</b>         |
| Temperatura Máxima (°C)        | <b>70</b>          |
| Dureza del bandaje             | <b>70° SHORE A</b> |
| Cojinete                       | <b>Bolas</b>       |
| Color                          | <b>Gris</b>        |
| Diámetro (mm)                  | <b>160</b>         |
| Ancho de banda (mm)            | <b>50</b>          |
| Diámetro agujero del buje      | <b>25</b>          |
| Longitud del Bujete            | <b>60</b>          |
| Capacidad de carga (kg)        | <b>350</b>         |
| Peso Unitario de la rueda (kg) | <b>1240</b>        |
| Volumen (cm <sup>3</sup> )     | <b>1536</b>        |

### CAD



Para visualizar la imagen con mayor resolución y mas detalles técnicos, puedes acceder a la sección del CAD.