

## Aros de Goma elastica DEGB 4-1659

EAN 8422202416595



Ideal en el traslado manual de cargas medianas y desplazamiento silencioso.

Absorción de golpes y vibraciones.

No deja huella.

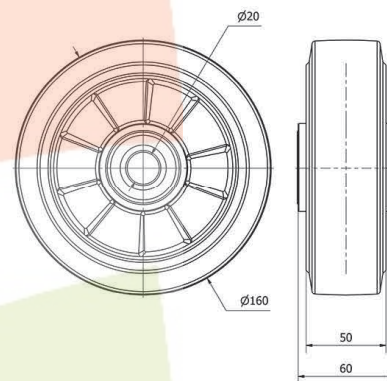
Máxima protección de los suelos y del equipo.

Ideal para suelos irregulares.

### Datos técnicos

Tipo Soporte	<b>Aro suelto</b>
Material	<b>Goma</b>
Temperatura Mínima (°C)	<b>-20</b>
Temperatura Máxima (°C)	<b>70</b>
Dureza del bandaje	<b>70° SHORE A</b>
Cojinete	<b>Bolas</b>
Color	<b>Gris</b>
Diámetro (mm)	<b>160</b>
Ancho de banda (mm)	<b>50</b>
Diámetro agujero del buje	<b>20</b>
Longitud del Buje	<b>60</b>
Capacidad de carga (kg)	<b>350</b>
Peso Unitario de la rueda (kg)	<b>1200</b>
Volumen (cm <sup>3</sup> )	<b>1536</b>

### CAD



Para visualizar la imagen con mayor resolución y mas detalles técnicos, puedes acceder a la sección del CAD.