

## Aros de Poliuretano fundido AUSB 4-1658

EAN 8422202416588



Poliuretano blanco de gran capacidad de carga.

Absorción de golpes. Dureza del Bandaje 88° shore A.

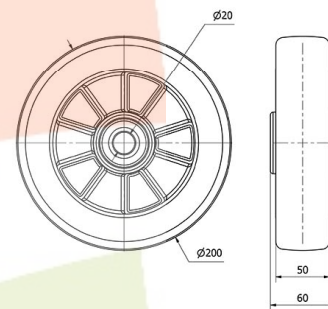
Recomendada para desplazamientos en velocidad (hasta 16 Km/h).

Cargas recomendadas según velocidad: (6 Km/h -20%), (10 Km/h -40%), (16 Km/h -60%).

### Datos técnicos

Tipo Soporte	<b>Aro suelto</b>
Material	<b>Poliuretano</b>
Temperatura Mínima (°C)	<b>-20</b>
Temperatura Máxima (°C)	<b>60</b>
Dureza del bandaje	<b>88° SHORE A</b>
Cojinete	<b>Bolas</b>
Color	<b>Blanco</b>
Diámetro (mm)	<b>200</b>
Ancho de banda (mm)	<b>50</b>
Diámetro agujero del buje	<b>20</b>
Longitud del Buje	<b>60</b>
Capacidad de carga (kg)	<b>750</b>

### CAD



Para visualizar la imagen con mayor resolución y mas detalles técnicos, puedes acceder a la sección del CAD.