

Aros de Poliuretano fundido HUB 4-1653

EAN 8422202416533

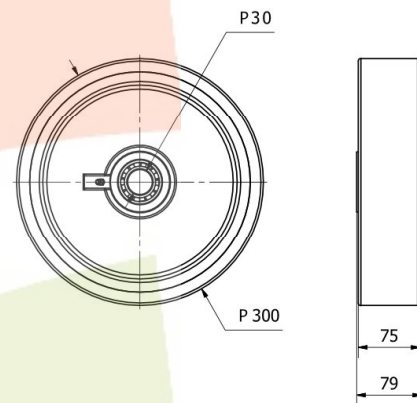


Aros de poliuretano fundido. Núcleo: Acero o aluminio. Banda: Poliuretano rojo o naranja. Cojinetes: Liso, bolas y timken. Rango de temperatura: -20°a +60°.

Datos técnicos

Tipo Soporte	Aro suelto
Material	Poliuretano
Temperatura Mínima (°C)	-20
Temperatura Máxima (°C)	60
Dureza del bandaje	95° SHORE A
Cojinete	Bolas
Color	Naranja
Diámetro (mm)	300
Ancho de banda (mm)	75
Diámetro agujero del buje	30
Longitud del Buje	79
Capacidad de carga (kg)	2000
Peso Unitario de la rueda (kg)	11.4
Volumen (cm ³)	7110

CAD



Para visualizar la imagen con mayor resolución y mas detalles técnicos, puedes acceder a la sección del CAD.