

## SERIE WL-RIT 4-1634

EAN 8422202416342



Ruedas color negro, con llanta de poliamix y cubierta neumática de 4 y 6 lonas especialmente indicadas para soportar cargas hasta 220 Kg.

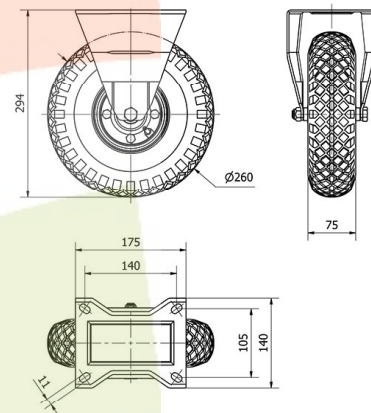
Se aplica en: carretillas de reparto, carros portabotellas, bidones, remolques, carros de almacén, plataformas, carros de transporte.

RIT: Neumática, silenciosa, buena amortiguación a los golpes.

### Datos técnicos

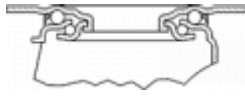
|                                |                        |
|--------------------------------|------------------------|
| Tipo Soporte                   | <b>Fijo</b>            |
| Tipo Fijación                  | <b>Platina</b>         |
| Tipo Freno                     | <b>Sin Freno</b>       |
| Material                       | <b>Rueda Neumatica</b> |
| Cojinete                       | <b>Rodillos</b>        |
| Diámetro (mm)                  | <b>260</b>             |
| Ancho de banda (mm)            | <b>85</b>              |
| Medidas de la placa (mm)       | <b>175x140</b>         |
| Distancia entre agujeros (mm)  | <b>140x105</b>         |
| Diámetro agujero (mm)          | <b>10</b>              |
| Altura total (mm)              | <b>294</b>             |
| Capacidad de carga (kg)        | <b>220</b>             |
| Peso Unitario de la rueda (kg) | <b>3.14</b>            |
| Volumen (cm <sup>3</sup> )     | <b>7203</b>            |

### CAD



Para visualizar la imagen con mayor resolución y mas detalles técnicos, puedes acceder a la sección del CAD.

## Soporte



Chapa de acero embutida. Acabado cincado brillante. Buena amortiguación a los golpes. Baja resistencia a la rodadura en suelos irregulares. La cámara de aire protege el piso.

## Productos Similares



4-1633



4-0906

## Aro



Llanta metálica y cubierta neumática de 4/6 lonas

|                             |           |
|-----------------------------|-----------|
| Facilidad de desplazamiento | Bueno     |
| Ruido durante la marcha     | Muy bueno |
| Protección del suelo        | Excelente |