

SERIE WL-RIT 4-1633

EAN 8422202416335



Ruedas color negro, con llanta de poliamix y cubierta neumática de 4 y 6 lonas especialmente indicadas para soportar cargas hasta 220 Kg.

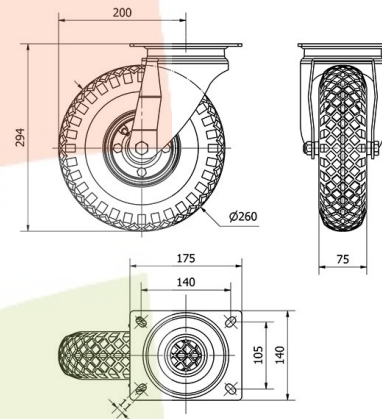
Se aplica en: carretillas de reparto, carros portabotellas, bidones, remolques, carros de almacén, plataformas, carros de transporte.

RIT: Neumática, silenciosa, buena amortiguación a los golpes.

Datos técnicos

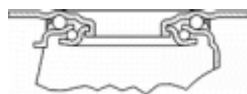
Tipo Soporte	Giratorio
Tipo Fijación	Platina
Tipo Freno	Sin Freno
Material	Rueda Neumatica
Cojinete	Rodillos
Diámetro (mm)	260
Ancho de banda (mm)	85
Medidas de la placa (mm)	175x140
Distancia entre agujeros (mm)	140x105
Diámetro agujero (mm)	10
Radio de giro (mm)	200
Altura total (mm)	294
Capacidad de carga (kg)	220
Peso Unitario de la rueda (kg)	3.96
Volumen (cm ³)	11833

CAD



Para visualizar la imagen con mayor resolución y mas detalles técnicos, puedes acceder a la sección del CAD.

Soporte



Chapa de acero embutida. Acabado cincado brillante. Buena amortiguación a los golpes. Baja resistencia a la rodadura en suelos irregulares. La cámara de aire protege el piso.

Productos Similares



4-1634



4-0906

Aro



Llanta metálica y cubierta neumática de 4/6 lonas

Facilidad de desplazamiento Bueno



Ruido durante la marcha Muy bueno



Protección del suelo Excelente

