

Aros de Poliuretano fundido HU 4-1623

EAN 8422202416236



Alta absorción a los golpes e impactos.

Protección de los suelos y alta resistencia al desgaste por abrasión.

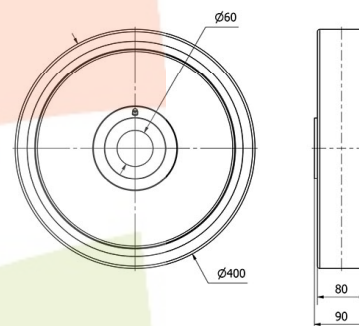
Silenciosa y respetuosa.

Recomendada para superficies rugosas, irregulares, quebradas, con virutas metálicas, manchas de aceite, cristales, grasas, grava.

Datos técnicos

Tipo Soporte	Aro suelto
Material	Poliuretano
Temperatura Mínima (°C)	-20
Temperatura Máxima (°C)	60
Dureza del bandaje	95° SHORE A
Cojinete	Liso
Color	Naranja
Diámetro (mm)	400
Ancho de banda (mm)	80
Diámetro agujero del buje	60
Longitud del Buje	90
Capacidad de carga (kg)	4000
Peso Unitario de la rueda (kg)	43.5
Volumen (cm ³)	14.4

CAD



Para visualizar la imagen con mayor resolución y mas detalles técnicos, puedes acceder a la sección del CAD.