

## SERIE SL-FT 4-1620

EAN 8422202416205



Ruedas de nylon extrafuerte, especialmente indicada para soportar altas cargas hasta 600 Kg.

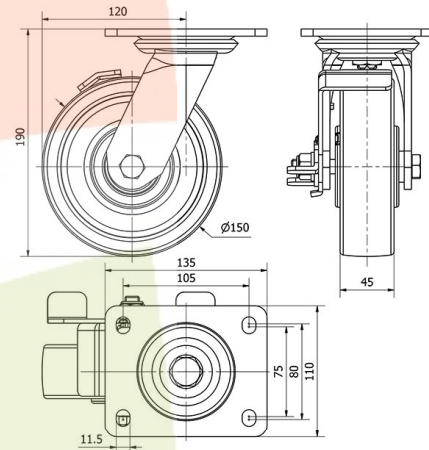
Se aplica en útiles de transporte logístico, área de exteriores, salas blancas, logística interna, gradas móviles, plataformas elevadoras, carros de transporte, logística material misiones, maquinaria pesada del sector de la construcción, grúas móviles y polideportivos, carroceros, petroquímicas, principalmente en el sector aeronáutico, ferroviario y automoción.

FT: especialmente indicada para aplicaciones en sectores industriales y alimentarios. No mancha el suelo. Extrafuerte. Conserveras.

### Datos técnicos

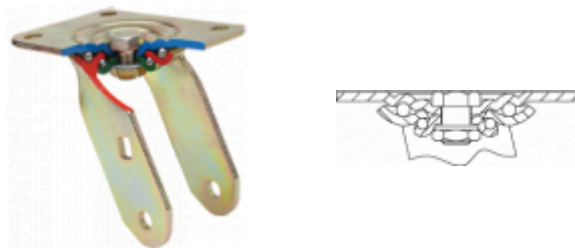
Tipo Soporte	<b>Giratorio</b>
Tipo Fijación	<b>Platina</b>
Tipo Freno	<b>Freno Rueda</b>
Material	<b>Nylon - Poliamida</b>
Cojinete	<b>Bolas</b>
Diámetro (mm)	<b>150</b>
Ancho de banda (mm)	<b>45</b>
Medidas de la placa (mm)	<b>135x110</b>
Distancia entre agujeros (mm)	<b>105x80</b>
Diámetro agujero (mm)	<b>10</b>
Radio de giro (mm)	<b>120</b>
Altura total (mm)	<b>190</b>
Capacidad de carga (kg)	<b>600</b>
Peso Unitario de la rueda (kg)	<b>2.74</b>
Volumen (cm <sup>3</sup> )	<b>3919</b>

### CAD



Para visualizar la imagen con mayor resolución y mas detalles técnicos, puedes acceder a la sección del CAD.

## Soporte



Fabricada con chapa de acero hasta 6m/m de espesor. Acabado cincado bicromatizado. Cabezal giratorio con una pista endurecida de doble hilera de bolas, para una mayor longevidad de la rueda. Fabricadas según normas europeas EN 12532.

## Aro



Rueda de nylon extrafuerte  
Rango de temperatura:  $-30^{\circ} \div +80^{\circ}$

Facilidad de desplazamiento	Excelente
Ruido durante la marcha	Satisfactorio
Protección del suelo	Satisfactorio

## Productos Similares



4-0800



4-0804