

## SERIE SL-HG 4-1615

EAN 8422202416151



Ruedas con núcleo de acero y banda de goma negra natural, especialmente indicada para soportar altas cargas hasta 600 Kg.

Se aplica en útiles de transporte logístico, talleres, áreas de exteriores, carroceros, gradas móviles, logística interna, plataformas elevadoras, carros de transporte, logística material misiones, maquinaria pesada del sector de la construcción, grúas móviles, caldererías.

Principalmente en sectores industriales, aeronáutico, ferroviario y automoción.

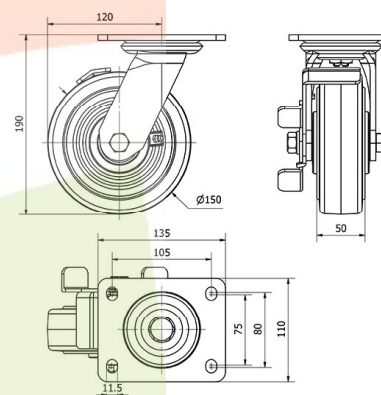
Aplicadas en proyectos de ingeniería mecánica por delineantes y proyectistas.

HG: Rueda apropiada para tracción mecánica (carretillas elevadoras, remolques etc...) y manual. Industria en general. Gran protección de los suelos.

### Datos técnicos

Tipo Soporte	<b>Giratorio</b>
Tipo Fijación	<b>Platina</b>
Tipo Freno	<b>Freno Rueda</b>
Material	<b>Goma</b>
Cojinete	<b>Bolas</b>
Diámetro (mm)	<b>150</b>
Ancho de banda (mm)	<b>50</b>
Medidas de la placa (mm)	<b>135x110</b>
Distancia entre agujeros (mm)	<b>105x80</b>
Diámetro agujero (mm)	<b>10</b>
Radio de giro (mm)	<b>120</b>
Altura total (mm)	<b>190</b>
Capacidad de carga (kg)	<b>400</b>
Peso Unitario de la rueda (kg)	<b>4.46</b>
Volumen (cm <sup>3</sup> )	<b>3919</b>

### CAD



Para visualizar la imagen con mayor resolución y mas detalles técnicos, puedes acceder a la sección del CAD.

## Soporte



Fabricada con chapa de acero hasta 6m/m de espesor. Acabado cincado bicromatizado. Cabezal giratorio con una pista endurecida de doble hilera de bolas, para una mayor longevidad de la rueda. Fabricadas según normas europeas EN 12532.

## Productos Similares



2-1982



2-1986

## Aro



Núcleo de acero y banda de goma con engrasador.

Facilidad de desplazamiento Satisfactorio

Ruido durante la marcha Excelente

Protección del suelo Excelente