

SERIE AN-AN 4-1604

EAN 8422202416045



Ruedas de poliuretano gris inyectado. Especialmente indicadas para soportar cargas hasta 100 Kg. Con soporte de fibra de Nylon de gran dureza.

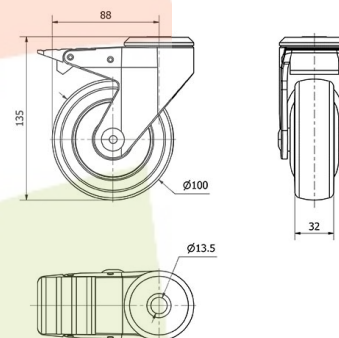
Nuestra gama de ruedas de la serie AN está recomendada para los sectores de media capacidad de carga. Su uso es aplicable en: sala de partos, hospitales, radiología, sillas de minusválidos, camas quirúrgicas, salas de primeros auxilios, camas de cuidados intensivos.

Rueda silenciosa, respetuosa con el suelo, resistente a los aceites y grasas.

Datos técnicos

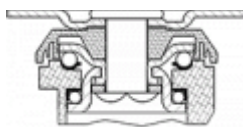
| | |
|--------------------------------|------------------------------|
| Tipo Soporte | Giratorio |
| Tipo Fijación | Agujero pasante |
| Tipo Freno | Freno Rueda y Soporte |
| Material | Goma |
| Cojinete | Bolas |
| Diámetro (mm) | 100 |
| Ancho de banda (mm) | 32 |
| Diámetro agujero (mm) | 12 |
| Radio de giro (mm) | 88 |
| Altura total (mm) | 135 |
| Capacidad de carga (kg) | 80 |
| Peso Unitario de la rueda (kg) | 0.542 |
| Volumen (cm ³) | 956 |

CAD



Para visualizar la imagen con mayor resolución y mas detalles técnicos, puedes acceder a la sección del CAD.

Soporte



Horquilla de fibra de nylon de gran dureza Doble hilera de bolas endurecidas. Freno de doble acción: frena la rueda y la orientación de la horquilla. Fabricadas según normas europeas EN 12530.

Productos Similares



4-1602