

SERIE AN-AN 4-1555

EAN 8422202415550



Ruedas de poliuretano gris inyectado. Especialmente indicadas para soportar cargas hasta 100 Kg. Con soporte de fibra de Nylon de gran dureza.

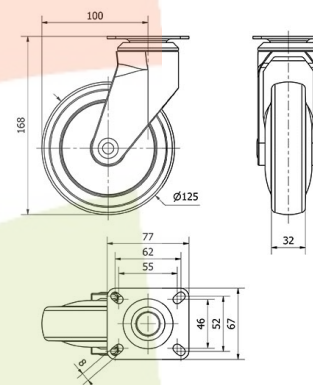
Nuestra gama de ruedas de la serie AN está recomendada para los sectores de media capacidad de carga. Su uso es aplicable en: sala de partos, hospitales, radiología, sillas de minusválidos, camas quirúrgicas, salas de primeros auxilios, camas de cuidados intensivos.

Rueda silenciosa, respetuosa con el suelo, resistente a los aceites y grasas.

Datos técnicos

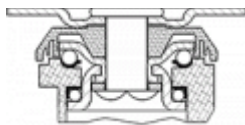
Tipo Soporte	Giratorio
Tipo Fijación	Platina
Tipo Freno	Sin Freno
Material	Goma
Cojinete	Bolas
Diámetro (mm)	125
Ancho de banda (mm)	32
Medidas de la placa (mm)	67x77
Distancia entre agujeros (mm)	62x52/55x46
Diámetro agujero (mm)	8
Radio de giro (mm)	100
Altura total (mm)	168
Capacidad de carga (kg)	100
Peso Unitario de la rueda (kg)	0.882
Volumen (cm ³)	1503

CAD



Para visualizar la imagen con mayor resolución y mas detalles técnicos, puedes acceder a la sección del CAD.

Soporte



Horquilla de fibra de nylon de gran dureza Doble hilera de bolas endurecidas. Freno de doble acción: frena la rueda y la orientación de la horquilla. Fabricadas según normas europeas EN 12530.

Productos Similares



4-1557