

SERIE DKG-DKG Negro 4-1329

EAN 8422202413297



Ruedas color negro de la serie DKG especialmente indicadas para soportar cargas hasta 120 Kg.

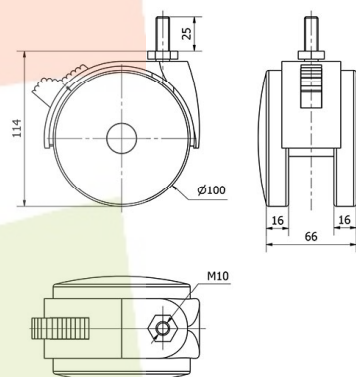
Se aplica en expositores, muebles, equipos de belleza y peluquerías, sillas de oficina, taburetes, percheros, fotocopiadoras, ebanisterías, útiles de hospitales, mobiliario clínico sanitario, porta goteros, goteros, canapés, cubos de basura.

DKG: Alta capacidad de carga. Ligera y resistente.

Datos técnicos

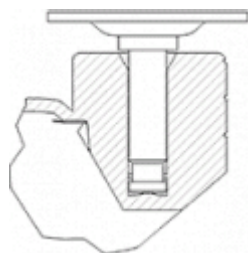
| | |
|--------------------------------|-----------------------|
| Tipo Soporte | Giratorio |
| Tipo Fijación | Espiga roscada |
| Tipo Freno | Freno Rueda |
| Material | Poliamida |
| Cojinete | Liso |
| Diámetro (mm) | 100 |
| Medidas Espiga | 10x25 |
| Diámetro agujero (mm) | 10 |
| Altura total (mm) | 125 |
| Capacidad de carga (kg) | 100 |
| Peso Unitario de la rueda (kg) | 0.421 |
| Volumen (cm ³) | 345 |

CAD



Para visualizar la imagen con mayor resolución y mas detalles técnicos, puedes acceder a la sección del CAD.

Soporte



Soporte de poliamida para albergar dos ruedas gemelas.
Fijaciones: platina y espiga roscada. Acabado en poliamida negra. Diámetro de la rueda de 80 a 120 mm. Con y sin freno.

Productos Similares



4-1323