

## SERIE ZV-RIL 4-1262

EAN 8422202412627



Ruedas color gris, con llantas metálicas y cubiertas neumáticas especialmente indicadas para soportar cargas hasta 75 Kg.

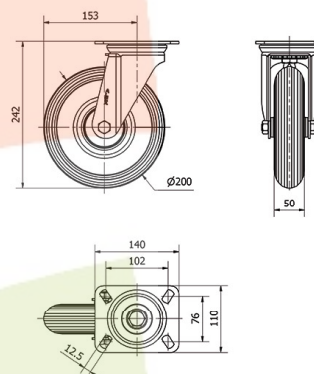
Se aplica en: carros de transporte, transporte de útiles.

RIL: silenciosa, no deja huella.

### Datos técnicos

Tipo Soporte	<b>Giratorio</b>
Tipo Fijación	<b>Platina</b>
Tipo Freno	<b>Sin Freno</b>
Material	<b>Rueda Neumatica</b>
Cojinete	<b>Rodillos</b>
Diámetro (mm)	<b>200</b>
Ancho de banda (mm)	<b>50</b>
Medidas de la placa (mm)	<b>140x110</b>
Distancia entre agujeros (mm)	<b>110x84/98x66</b>
Diámetro agujero (mm)	<b>10</b>
Radio de giro (mm)	<b>153</b>
Altura total (mm)	<b>242</b>
Capacidad de carga (kg)	<b>75</b>
Peso Unitario de la rueda (kg)	<b>2.265</b>
Volumen (cm <sup>3</sup> )	<b>5936</b>

### CAD



Para visualizar la imagen con mayor resolución y mas detalles técnicos, puedes acceder a la sección del CAD.

## Soporte



Chapa de acero hasta 4 m/m de espesor. Acabado cincado brillante. Impinchables. Silenciosas. No dejan huella. Fabricadas según normas europeas EN 12532.

## Aro



Llanta metálica y cubierta neumática gris

Facilidad de desplazamiento Muy bueno



Ruido durante la marcha Excelente



Protección del suelo Excelente



## Productos Similares



4-1263



2-3639