

SERIE HLBI-RIT 6 4-1260

EAN 8422202412603



Ruedas color negro, con llanta metálica y cubierta neumática de 4 y 6 lonas especialmente indicadas para soportar cargas hasta 300 Kg.

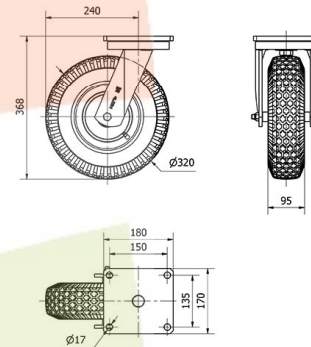
Se aplica en: carretillas de reparto, carros portabotellas, bidones, remolques, carros de almacén, plataformas, carros de transporte.

RIT 6: Neumática, silenciosa, buena amortiguación a los golpes.

Datos técnicos

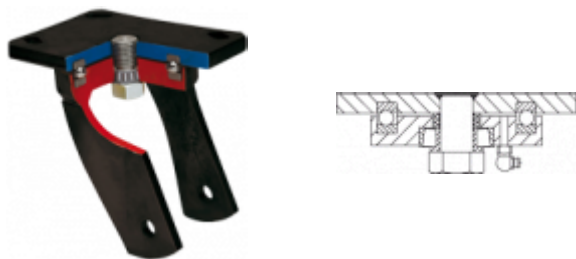
Tipo Soporte	Giratorio
Tipo Fijación	Platina
Tipo Freno	Sin Freno
Material	Rueda Neumatica
Cojinete	Bolas
Diámetro (mm)	320
Ancho de banda (mm)	95
Medidas de la placa (mm)	180x170
Distancia entre agujeros (mm)	150x135
Diámetro agujero (mm)	16
Radio de giro (mm)	290
Altura total (mm)	368
Capacidad de carga (kg)	250
Peso Unitario de la rueda (kg)	10.24
Volumen (cm ³)	28652

CAD



Para visualizar la imagen con mayor resolución y mas detalles técnicos, puedes acceder a la sección del CAD.

Soporte

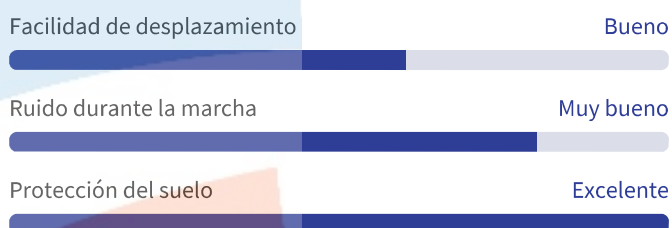


Chapa de acero hasta 8 m/m de espesor. Acabado pintado negro. Buena amortiguación a los golpes. Baja resistencia a la rodadura en suelos irregulares. Gran capacidad de carga.

Aro



Llanta metálica y cubierta neumática 4 y 6 lonas



Productos Similares



4-1261