

SERIE WL-RIP 4-1256

EAN 8422202412566



Ruedas color negro, con llanta de poliamix y cubierta neumática de 4 lonas especialmente indicadas para soportar cargas hasta 175 Kg.

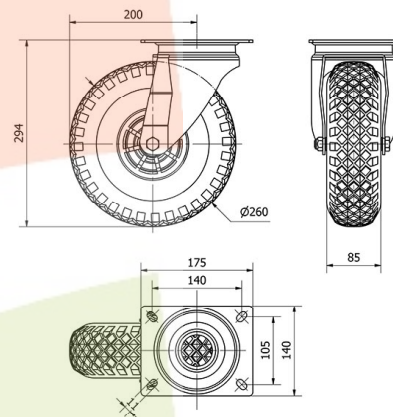
Se aplica en: carretillas de reparto, carros portabolletas, bidones, remolques, carros de almacén, plataformas, carros de transporte.

RIP: Neumática, silenciosa, buena amortiguación a los golpes.

Datos técnicos

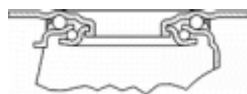
| | |
|--------------------------------|------------------------|
| Tipo Soporte | Giratorio |
| Tipo Fijación | Platina |
| Tipo Freno | Sin Freno |
| Material | Rueda Neumatica |
| Cojinete | Rodillos |
| Diámetro (mm) | 260 |
| Ancho de banda (mm) | 85 |
| Medidas de la placa (mm) | 175x140 |
| Distancia entre agujeros (mm) | 140x105 |
| Diámetro agujero (mm) | 10 |
| Radio de giro (mm) | 200 |
| Altura total (mm) | 294 |
| Capacidad de carga (kg) | 175 |
| Peso Unitario de la rueda (kg) | 3.44 |
| Volumen (cm ³) | 11833 |

CAD



Para visualizar la imagen con mayor resolución y mas detalles técnicos, puedes acceder a la sección del CAD.

Soporte



Chapa de acero embutida. Acabado cincado brillante. Buena amortiguación a los golpes. Baja resistencia a la rodadura en suelos irregulares. La cámara de aire protege el piso.

Productos Similares



4-1259



4-0904

Aro



Llanta de poliamix y cubierta neumática de 4 lonas

| | |
|-----------------------------|-----------|
| Facilidad de desplazamiento | Bueno |
| Ruido durante la marcha | Muy bueno |
| Protección del suelo | Excelente |