

SERIE SL-HU 4-1217

EAN 8422202412177



Ruedas con núcleo de acero y banda de poliuretano fundido con dureza de 95° shore A, especialmente indicada para soportar altas cargas hasta 600 Kg.

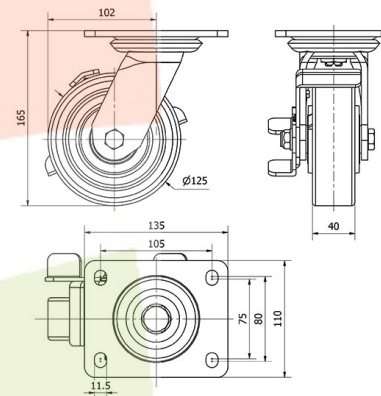
Se aplica en útiles de transporte logístico, áreas de exteriores, carroceros, logística interna, gradas móviles, plataformas elevadoras, logística material misiones, maquinaria pesada, grúas móviles, mesas elevadoras, carros. Utillajes, aéreas industriales. Aplicadas en proyectos de ingeniería mecánica por delineantes y proyectistas.

HU: alta absorción a los golpes. Condiciones de pavimento desfavorables. Superficies rugosas, quebradas, con virutas metálicas, manchas de aceite, cristales, grasas, grava.

Datos técnicos

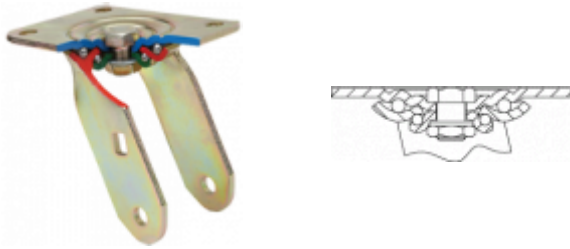
Tipo Soporte	Giratorio
Tipo Fijación	Platina
Tipo Freno	Freno Rueda
Material	Poliuretano
Dureza del bandaje	95° SHORE A
Cojinete	Bolas
Diámetro (mm)	125
Ancho de banda (mm)	40
Medidas de la placa (mm)	135x110
Distancia entre agujeros (mm)	105x80
Diámetro agujero (mm)	10
Radio de giro (mm)	102
Altura total (mm)	165
Capacidad de carga (kg)	400
Peso Unitario de la rueda (kg)	3.574
Volumen (cm ³)	1225

CAD



Para visualizar la imagen con mayor resolución y mas detalles técnicos, puedes acceder a la sección del CAD.

Soporte



Fabricada con chapa de acero hasta 6m/m de espesor. Acabado cincado bicromatizado. Cabezal giratorio con una pista endurecida de doble hilera de bolas, para una mayor longevidad de la rueda. Fabricadas según normas europeas EN 12532.

Productos Similares



4-0792

4-0796

Aro



Núcleo de acero y banda de poliuretano (92° Shore A) Cojinete Bolas

Rango de temperatura: -20° ÷ +60°

