

## SERIE SL-HU 4-1216

EAN 8422202412160



Ruedas con núcleo de acero y banda de poliuretano fundido con dureza de 95° shore A, especialmente indicada para soportar altas cargas hasta 600 Kg.

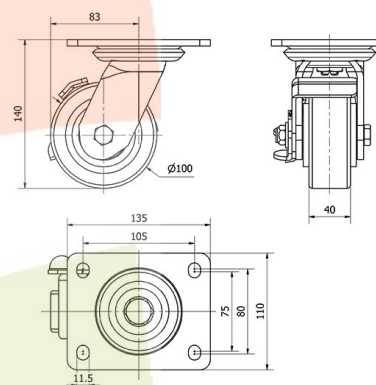
Se aplica en útiles de transporte logístico, áreas de exteriores, carroceros, logística interna, gradas móviles, plataformas elevadoras, logística material misiones, maquinaria pesada, grúas móviles, mesas elevadoras, carros. Utillajes, aéreas industriales. Aplicadas en proyectos de ingeniería mecánica por delineantes y proyectistas.

HU: alta absorción a los golpes. Condiciones de pavimento desfavorables. Superficies rugosas, quebradas, con virutas metálicas, manchas de aceite, cristales, grasas, grava.

### Datos técnicos

|                                |                    |
|--------------------------------|--------------------|
| Tipo Soporte                   | <b>Giratorio</b>   |
| Tipo Fijación                  | <b>Platina</b>     |
| Tipo Freno                     | <b>Freno Rueda</b> |
| Material                       | <b>Poliuretano</b> |
| Dureza del bandaje             | <b>95° SHORE A</b> |
| Cojinete                       | <b>Bolas</b>       |
| Diámetro (mm)                  | <b>100</b>         |
| Ancho de banda (mm)            | <b>40</b>          |
| Medidas de la placa (mm)       | <b>135x110</b>     |
| Distancia entre agujeros (mm)  | <b>105x80</b>      |
| Diámetro agujero (mm)          | <b>10</b>          |
| Radio de giro (mm)             | <b>83</b>          |
| Altura total (mm)              | <b>140</b>         |
| Capacidad de carga (kg)        | <b>350</b>         |
| Peso Unitario de la rueda (kg) | <b>2.95</b>        |
| Volumen (cm <sup>3</sup> )     | <b>2318</b>        |

### CAD



Para visualizar la imagen con mayor resolución y mas detalles técnicos, puedes acceder a la sección del CAD.

## Soporte



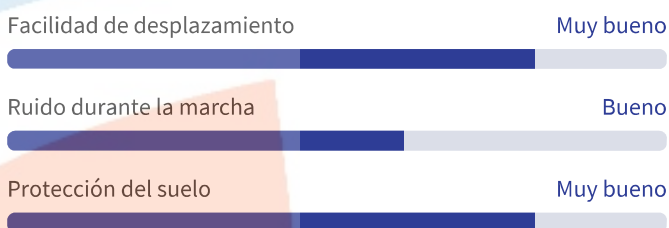
Fabricada con chapa de acero hasta 6m/m de espesor. Acabado cincado bicromatizado. Cabezal giratorio con una pista endurecida de doble hilera de bolas, para una mayor longevidad de la rueda. Fabricadas según normas europeas EN 12532.

## Aro



Núcleo de acero y banda de poliuretano (92° Shore A) Cojinete Bolas

Rango de temperatura: -20° ÷ +60°



## Productos Similares



4-0785



4-0788