

## SERIE GT-TA 4-1133

EAN 8422202411330



Ruedas de acero, especialmente indicada para soportar altas cargas hasta 1.270 Kg.

Se aplica en útiles de transporte logístico, hornos que soportan altas temperaturas (-40 ° a +300 °), maquinaria pesada del sector de la construcción.

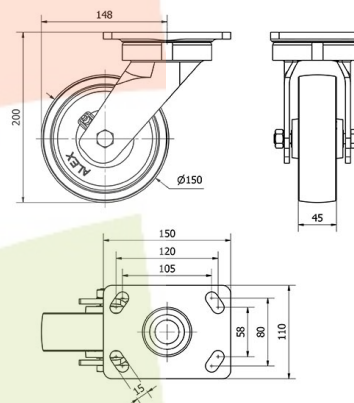
Principalmente en el sector ferroviario y automoción.

TA: condiciones de trabajo muy severas donde la existencia de objetos cortantes productos químicos o temperaturas excesivas destruirían a otros tipos de ruedas. Gran capacidad de carga.

### Datos técnicos

Tipo Soporte	<b>Giratorio</b>
Tipo Fijación	<b>Platina</b>
Tipo Freno	<b>Sin Freno</b>
Material	<b>Acero</b>
Cojinete	<b>Liso</b>
Diámetro (mm)	<b>150</b>
Ancho de banda (mm)	<b>45</b>
Medidas de la placa (mm)	<b>150x110</b>
Distancia entre agujeros (mm)	<b>105x80</b>
Diámetro agujero (mm)	<b>12</b>
Radio de giro (mm)	<b>148</b>
Altura total (mm)	<b>200</b>
Capacidad de carga (kg)	<b>1090</b>
Peso Unitario de la rueda (kg)	<b>5.94</b>
Volumen (cm <sup>3</sup> )	<b>4906</b>

### CAD



Para visualizar la imagen con mayor resolución y mas detalles técnicos, puedes acceder a la sección del CAD.

## Soporte



Fabricada con acero forjado hasta 8 m/m de espesor. Acabado pintado negro. Cabezal giratorio con bolas de acero de gran dureza diseñado para soportar esfuerzos radiales y laterales. Cabezal totalmente hermético con engrasador. Fabricadas según normas europeas EN 12532/12533.

## Aro



Rueda de acero

Rango de temperatura:  $-40^{\circ} \div +300^{\circ}$

Facilidad de desplazamiento Excelente



Ruido durante la marcha Suficiente



Protección del suelo Suficiente



## Productos Similares



4-1135