

## SERIE HLB-FT 4-1056

EAN 8422202410562



Ruedas de nylon extrafuerte, especialmente indicada para soportar altas cargas hasta 1.250 Kg.

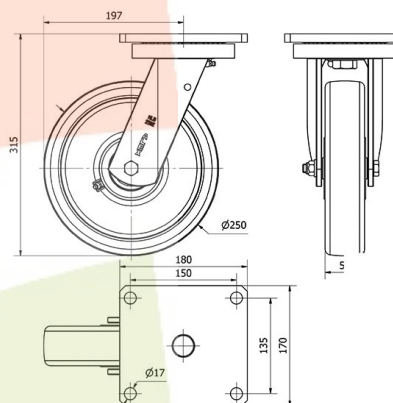
Se aplica en útiles de transporte logístico, área de exteriores, logística interna, gradas móviles, plataformas elevadoras, carros de transporte, logística material misiones, maquinaria pesada del sector de la construcción, grúas móviles y polideportivos. Principalmente en el sector aeronáutico, ferroviario y automoción. Salas blancas.

FT: especialmente indicada para aplicaciones en industrias alimentarias y químicas. No mancha el suelo. Extrafuerte. Conserveras.

### Datos técnicos

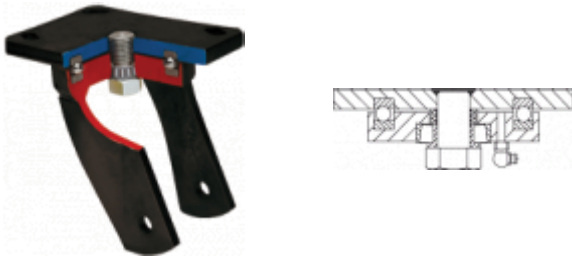
|                                |                          |
|--------------------------------|--------------------------|
| Tipo Soporte                   | <b>Giratorio</b>         |
| Tipo Fijación                  | <b>Platina</b>           |
| Tipo Freno                     | <b>Sin Freno</b>         |
| Material                       | <b>Nylon - Poliamida</b> |
| Cojinete                       | <b>Bolas</b>             |
| Diámetro (mm)                  | <b>250</b>               |
| Ancho de banda (mm)            | <b>57</b>                |
| Medidas de la placa (mm)       | <b>180x170</b>           |
| Distancia entre agujeros (mm)  | <b>150x135</b>           |
| Diámetro agujero (mm)          | <b>16</b>                |
| Radio de giro (mm)             | <b>197</b>               |
| Altura total (mm)              | <b>315</b>               |
| Capacidad de carga (kg)        | <b>1250</b>              |
| Peso Unitario de la rueda (kg) | <b>10</b>                |
| Volumen (cm <sup>3</sup> )     | <b>15369</b>             |

### CAD



Para visualizar la imagen con mayor resolución y mas detalles técnicos, puedes acceder a la sección del CAD.

## Soporte



Fabricada con acero soldado hasta 8 m/m de espesor. Acabado pintado negro. Combinación de cojinetes de bolas y conicos en el soporte: el superior para esfuerzos axiales, y el inferior para esfuerzos radiales. Engrasadores en el cabezal del soporte y en la rueda. Fabricadas según normas europeas EN 12532/12533.

## Aro



Rueda de nylon extrafuerte  
Rango de temperatura:  $-30^{\circ} \div +80^{\circ}$

|                             |               |
|-----------------------------|---------------|
| Facilidad de desplazamiento | Excelente     |
| Ruido durante la marcha     | Satisfactorio |
| Protección del suelo        | Satisfactorio |

## Productos Similares



4-1065



2-1521



2-3386