

## SERIE GT-PO 4-0935

EAN 8422202409351



Ruedas con núcleo de nylon blanco y banda de poliuretano rojo dureza 90-95° shore A. Especialmente indicada para soportar altas cargas de hasta 600 Kg.

Se aplica en útiles de transporte logístico, aéreas de exterior, logística interna, carroceros, gradas móviles, plataformas elevadoras, logística material misiones, maquinaria pesada, grúas móviles, mesas elevadoras, caldererías.

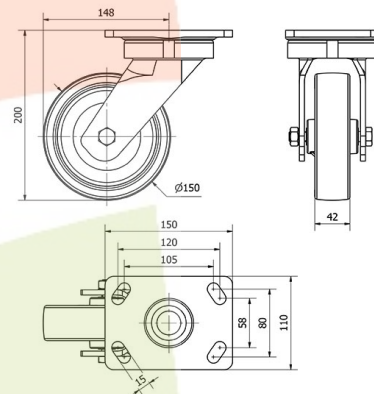
Principalmente en el sector aeronáutico, ferroviario y automoción.

PO: funcionamiento elástico y silencioso. Ofrece gran protección de los suelos. Gran duración al desgaste.

### Datos técnicos

|                                |                       |
|--------------------------------|-----------------------|
| Tipo Soporte                   | <b>Giratorio</b>      |
| Tipo Fijación                  | <b>Platina</b>        |
| Tipo Freno                     | <b>Sin Freno</b>      |
| Material                       | <b>Poliuretano</b>    |
| Dureza del bandaje             | <b>90-95° SHORE A</b> |
| Cojinete                       | <b>Liso</b>           |
| Diámetro (mm)                  | <b>150</b>            |
| Ancho de banda (mm)            | <b>42</b>             |
| Medidas de la placa (mm)       | <b>150x110</b>        |
| Distancia entre agujeros (mm)  | <b>105x80</b>         |
| Diámetro agujero (mm)          | <b>12</b>             |
| Radio de giro (mm)             | <b>148</b>            |
| Altura total (mm)              | <b>200</b>            |
| Capacidad de carga (kg)        | <b>450</b>            |
| Peso Unitario de la rueda (kg) | <b>3.235</b>          |
| Volumen (cm <sup>3</sup> )     | <b>4906</b>           |

### CAD



Para visualizar la imagen con mayor resolución y mas detalles técnicos, puedes acceder a la sección del CAD.

## Soporte



Fabricada con acero forjado hasta 8 m/m de espesor. Acabado pintado negro. Cabezal giratorio con bolas de acero de gran dureza diseñado para soportar esfuerzos radiales y laterales. Cabezal totalmente hermético con engrasador. Fabricadas según normas europeas EN 12532/12533.

## Aro



Núcleo de nylon blanco y banda de poliuretano rojo( 95° shore A)  
Rango de temperatura: -25° ÷ +80°

|                             |           |
|-----------------------------|-----------|
| Facilidad de desplazamiento | Muy bueno |
| Ruido durante la marcha     | Muy bueno |
| Protección del suelo        | Muy bueno |

## Productos Similares



4-0936