

## SERIE WL-RIT 4-0905

EAN 8422202409054



Ruedas color negro, con llanta de poliamix y cubierta neumática de 4 y 6 lonas especialmente indicadas para soportar cargas hasta 220 Kg.

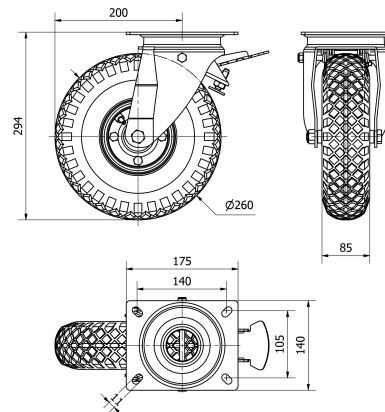
Se aplica en: carretillas de reparto, carros portabotellas, bidones, remolques, carros de almacén, plataformas, carros de transporte.

RIT: Neumática, silenciosa, buena amortiguación a los golpes.

### Datos técnicos

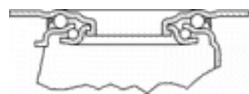
Tipo Soporte	<b>Giratorio</b>
Tipo Fijación	<b>Platina</b>
Tipo Freno	<b>Freno Rueda</b>
Cojinete	<b>Rodillos</b>
Diámetro (mm)	<b>260</b>
Ancho de banda (mm)	<b>85</b>
Medidas de la placa (mm)	<b>175x140</b>
Distancia entre agujeros (mm)	<b>140x105</b>
Diámetro agujero (mm)	<b>10</b>
Radio de giro (mm)	<b>200</b>
Altura total (mm)	<b>294</b>
Capacidad de carga (kg)	<b>200</b>
Peso Unitario de la rueda (kg)	<b>4.06</b>

### CAD



Para visualizar la imagen con mayor resolución y mas detalles técnicos, puedes acceder a la sección del CAD.

## Soporte



Chapa de acero embutida. Acabado cincado brillante. Buena amortiguación a los golpes. Baja resistencia a la rodadura en suelos irregulares. La cámara de aire protege el piso.

## Productos Similares



4-0922



4-0923