

SERIE WL-RIFB 4-0902

EAN 8422202409023



Ruedas color negro, con centro metálico especialmente indicadas para soportar cargas hasta 100 Kg.

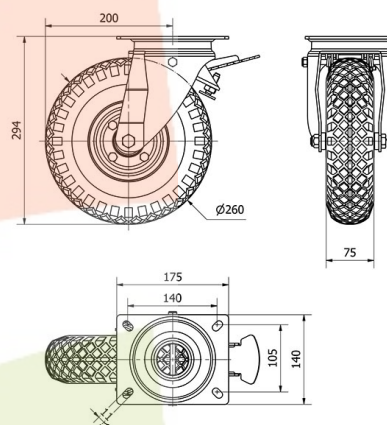
Se aplica en: carretillas de reparto, carros portabolletas, bidones, remolques, carros de almacén, plataformas, carros de transporte.

RIFB: impinchable, silenciosa, buena amortiguación a los golpes.

Datos técnicos

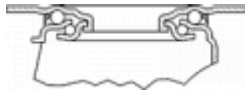
Tipo Soporte	Giratorio
Tipo Fijación	Platina
Tipo Freno	Freno Rueda
Cojinete	Bolas
Diámetro (mm)	260
Ancho de banda (mm)	85
Medidas de la placa (mm)	175x140
Distancia entre agujeros (mm)	140x105
Diámetro agujero (mm)	10
Radio de giro (mm)	200
Altura total (mm)	294
Capacidad de carga (kg)	100
Peso Unitario de la rueda (kg)	4.15

CAD



Para visualizar la imagen con mayor resolución y mas detalles técnicos, puedes acceder a la sección del CAD.

Soporte



Chapa de acero embutida. Acabado cincado brillante. Buena amortiguación a los golpes. Baja resistencia a la rodadura en suelos irregulares. La cámara de aire protege el piso.

Productos Similares



4-1628



4-1629

Aro



Llanta metálica y banda de poliuretano impinchable

Facilidad de desplazamiento Bueno



Ruido durante la marcha Muy bueno



Protección del suelo Excelente

