

## SERIE WL-RIFN 4-0901

EAN 8422202409016



Ruedas neumáticas color negro, con centro de poliamix con tipo de cojinete liso (RIFN) o de rodillos (RIFR), especialmente indicadas para soportar cargas hasta 100 Kg.

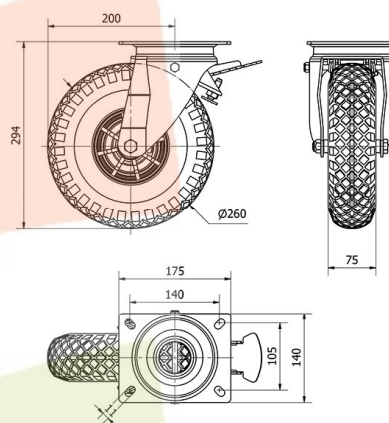
Se aplica en: carretillas de reparto, carros portabolletas, bidones, remolques, carros de almacén, plataformas, carros de transporte.

RIFN-RIFR: impinchable, silenciosa, buena amortiguación a los golpes.

### Datos técnicos

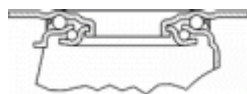
Tipo Soporte	<b>Giratorio</b>
Tipo Fijación	<b>Platina</b>
Tipo Freno	<b>Freno Rueda</b>
Cojinete	<b>Rodillos</b>
Diámetro (mm)	<b>260</b>
Ancho de banda (mm)	<b>85</b>
Medidas de la placa (mm)	<b>175x140</b>
Distancia entre agujeros (mm)	<b>140x105</b>
Diámetro agujero (mm)	<b>10</b>
Radio de giro (mm)	<b>200</b>
Altura total (mm)	<b>294</b>
Capacidad de carga (kg)	<b>100</b>
Peso Unitario de la rueda (kg)	<b>3.72</b>

### CAD



Para visualizar la imagen con mayor resolución y mas detalles técnicos, puedes acceder a la sección del CAD.

## Soporte



Chapa de acero embutida. Acabado cincado brillante. Buena amortiguación a los golpes. Baja resistencia a la rodadura en suelos irregulares. La cámara de aire protege el piso.

## Aro



Llanta de poliamix y banda de poliuretano impinchable

Facilidad de desplazamiento Bueno



Ruido durante la marcha Muy bueno



Protección del suelo Excelente



## Productos Similares



4-1646



4-1647