

SERIE SL-FT 4-0800

EAN 8422202408002



Ruedas de nylon extrafuerte, especialmente indicada para soportar altas cargas hasta 600 Kg.

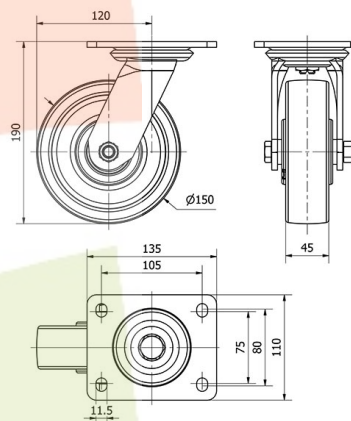
Se aplica en útiles de transporte logístico, área de exteriores, salas blancas, logística interna, gradas móviles, plataformas elevadoras, carros de transporte, logística material misiones, maquinaria pesada del sector de la construcción, grúas móviles y polideportivos, carroceros, petroquímicas, principalmente en el sector aeronáutico, ferroviario y automoción.

FT: especialmente indicada para aplicaciones en sectores industriales y alimentarios. No mancha el suelo. Extrafuerte. Conserveras.

Datos técnicos

Tipo Soporte	Giratorio
Tipo Fijación	Platina
Tipo Freno	Sin Freno
Material	Nylon - Poliamida
Cojinete	Bolas
Diámetro (mm)	150
Ancho de banda (mm)	45
Medidas de la placa (mm)	135x110
Distancia entre agujeros (mm)	105x80
Diámetro agujero (mm)	10
Radio de giro (mm)	120
Altura total (mm)	190
Capacidad de carga (kg)	600
Peso Unitario de la rueda (kg)	2.46
Volumen (cm ³)	3919

CAD



Para visualizar la imagen con mayor resolución y mas detalles técnicos, puedes acceder a la sección del CAD.

Soporte



Fabricada con chapa de acero hasta 6m/m de espesor. Acabado cincado bicromatizado. Cabezal giratorio con una pista endurecida de doble hilera de bolas, para una mayor longevidad de la rueda. Fabricadas según normas europeas EN 12532.

Aro



Rueda de nylon extrafuerte
Rango de temperatura: -30° ÷ +80°

Facilidad de desplazamiento Excelente

Ruido durante la marcha Satisfactorio

Protección del suelo Satisfactorio

Productos Similares



4-0804



4-1620