

SERIE GT-HU 4-0172

EAN 8422202401720



Ruedas con núcleo de acero y banda de poliuretano fundido con dureza de 95° shore A, especialmente indicada para soportar altas cargas hasta 1.250 Kg.

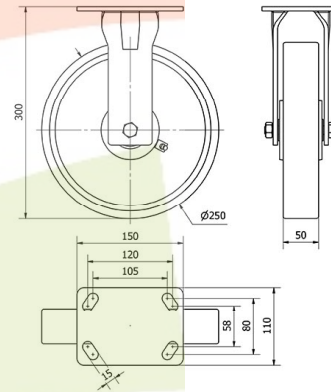
Se aplica en útiles de transporte logístico, área de exteriores, logística interna, gradas móviles. Plataformas elevadoras, carros de transporte, logística, maquinaria pesada del sector de la construcción, grúas móviles. Principalmente en el sector aeronáutico, ferroviario y automoción.

HU: alta absorción a los golpes. Condiciones de pavimento desfavorables. Superficies rugosas, quebradas, con virutas metálicas, manchas de aceite, cristales, grasas, grava.

Datos técnicos

Tipo Soporte	Fijo
Tipo Fijación	Platina
Tipo Freno	Sin Freno
Material	Poliuretano
Dureza del bandaje	95° SHORE A
Cojinete	Bolas
Diámetro (mm)	250
Ancho de banda (mm)	50
Medidas de la placa (mm)	150x110
Distancia entre agujeros (mm)	105x80
Diámetro agujero (mm)	12
Altura total (mm)	300
Capacidad de carga (kg)	1250
Peso Unitario de la rueda (kg)	9
Volumen (cm ³)	8250

CAD



Para visualizar la imagen con mayor resolución y mas detalles técnicos, puedes acceder a la sección del CAD.

Soporte



Fabricada con acero forjado hasta 8 m/m de espesor. Acabado pintado negro. Cabezal giratorio con bolas de acero de gran dureza diseñado para soportar esfuerzos radiales y laterales. Cabezal totalmente hermético con engrasador. Fabricadas según normas europeas EN 12532/12533.

Aro



Núcleo de acero y banda de poliuretano (92° Shore A) Cojinete Bolas

Rango de temperatura: -20° ÷ +60°

Facilidad de desplazamiento	Muy bueno
Ruido durante la marcha	Bueno
Protección del suelo	Muy bueno

Productos Similares



4-0152