

SERIE GT-FT 4-0148

EAN 8422202401485



Ruedas de nylon extrafuerte, especialmente indicada para soportar altas cargas hasta 1.250 Kg.

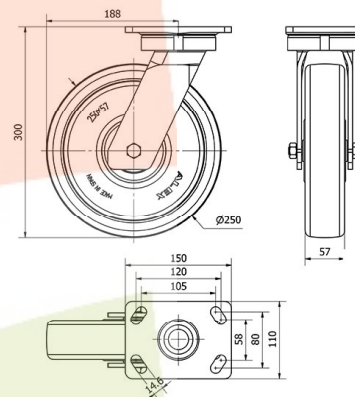
Se aplica en útiles de transporte logístico, área de exteriores, logística interna, gradas móviles, plataformas elevadoras, carros de transporte, logística material misiones, maquinaria pesada del sector de la construcción, grúas móviles. Principalmente en el sector aeronáutico, ferroviario y automoción. Utilizada en salas blancas.

FT: especialmente indicada para aplicaciones en industrias alimentarias y químicas. No mancha el suelo. Extrafuertes. Conserveras.

Datos técnicos

Tipo Soporte	Giratorio
Tipo Fijación	Platina
Tipo Freno	Sin Freno
Material	Nylon - Poliamida
Cojinete	Bolas
Diámetro (mm)	250
Ancho de banda (mm)	57
Medidas de la placa (mm)	150x110
Distancia entre agujeros (mm)	105x80
Diámetro agujero (mm)	12
Radio de giro (mm)	188
Altura total (mm)	300
Capacidad de carga (kg)	1250
Peso Unitario de la rueda (kg)	5.498
Volumen (cm ³)	8679

CAD



Para visualizar la imagen con mayor resolución y mas detalles técnicos, puedes acceder a la sección del CAD.

Soporte



Fabricada con acero forjado hasta 8 m/m de espesor. Acabado pintado negro. Cabezal giratorio con bolas de acero de gran dureza diseñado para soportar esfuerzos radiales y laterales. Cabezal totalmente hermético con engrasador. Fabricadas según normas europeas EN 12532/12533.

Aro



Rueda de nylon extrafuerte
Rango de temperatura: $-30^{\circ} \div +80^{\circ}$

Facilidad de desplazamiento Excelente

Ruido durante la marcha Satisfactorio

Protección del suelo Satisfactorio

Productos Similares



4-0169