

SERIE 61-TA 4-0119

EAN 8422202401195



Ruedas de acero, especialmente indicada para soportar altas cargas hasta 680 Kg.

Se aplica en útiles de transporte logístico, taller, aéreas de exteriores, Logística interna, carros de herramientas, carros tubulares, logística interna, carros de herramientas, útiles de transporte, plataformas elevadoras, carros de transporte, escaleras, barredoras, pulidoras, maquinas embalaje, cintas transportadoras, grúas móviles, carretillas elevadoras, caldererías, ebanistas, carpinterías metálicas, granjas agrícolas, mesas elevadoras, cárnicas, contenedores.

Principalmente en el sector aeronáutico, ferroviario, automoción, alimentación, talleres, actividades industriales.

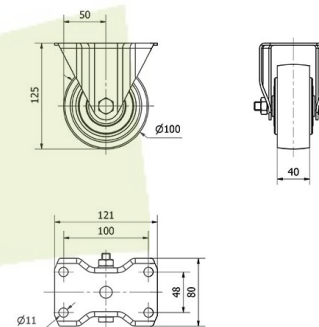
Aplicadas en proyectos de ingeniería mecánica por delineantes y proyectistas.

TA: condiciones de trabajo muy severas donde la existencia de objetos cortantes productos químicos o temperaturas excesivas destruirían a otros tipos de ruedas. Gran capacidad de carga.

Datos técnicos

Tipo Soporte	Fijo
Tipo Fijación	Platina
Tipo Freno	Sin Freno
Material	Acero
Cojinete	Bolas
Diámetro (mm)	100
Ancho de banda (mm)	40
Medidas de la placa (mm)	121x80
Distancia entre agujeros (mm)	100x48
Diámetro agujero (mm)	10
Altura total (mm)	125
Capacidad de carga (kg)	340
Peso Unitario de la rueda (kg)	1.446
Volumen (cm ³)	1210

CAD



Para visualizar la imagen con mayor resolución y mas detalles técnicos, puedes acceder a la sección del CAD.

Soporte



Horquilla construida para trabajos duros. Con chapa de acero hasta 4mm de espesor. Acabado cincado. La robusta construcción de la horquilla ofrece una combinación de alta eficacia, larga duración y excelente rendimiento. Fabricadas según normas europeas EN 12532.

Aro



Rueda de acero

Rango de temperatura: $-40^{\circ} \div +300^{\circ}$

Facilidad de desplazamiento Excelente



Ruido durante la marcha Suficiente



Protección del suelo Suficiente



Productos Similares



4-0106