

SERIE 61-FT 4-0111

EAN 8422202401119



Rueda de nylon extrafuerte, especialmente indicada para soportar altas cargas hasta 650 Kg.

Se aplica en útiles de transporte logístico, taller, aéreas de exteriores, Logística interna, carros de herramientas, carros tubulares, contenedores para la evacuación de residuos, logística interna, carros de herramientas, útiles de transporte, plataformas elevadoras, carros de transporte, escaleras, barredoras, pulidoras, maquinas embalaje, cintas transportadoras, grúas móviles, carretillas elevadoras, caldererías, ebanistas, carpinterías metálicas, granjas agrícolas, mesas elevadoras, cárnicas, contenedores.

Principalmente en el sector aeronáutico, ferroviario, automoción, alimentación, talleres, actividades industriales.

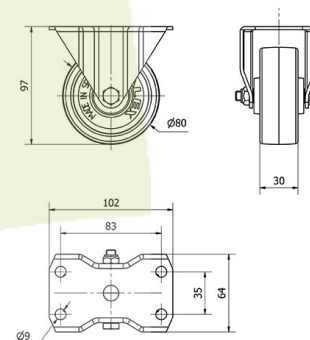
Aplicadas en proyectos de ingeniería mecánica por delineantes y proyectistas.

FT: Ruedas especialmente indicada para aplicaciones en industrias alimentarias y químicas. No mancha el suelo. Extrafuerte. Alta resistencia a golpes y choques.

Datos técnicos

Tipo Soporte	Fijo
Tipo Fijación	Platina
Tipo Freno	Sin Freno
Material	Nylon - Poliamida
Cojinete	Liso
Diámetro (mm)	80
Ancho de banda (mm)	30
Medidas de la placa (mm)	102x64
Distancia entre agujeros (mm)	83x35
Diámetro agujero (mm)	8
Altura total (mm)	97
Capacidad de carga (kg)	220
Peso Unitario de la rueda (kg)	0.406
Volumen (cm ³)	633

CAD



Para visualizar la imagen con mayor resolución y mas detalles técnicos, puedes acceder a la sección del CAD.

Soporte



Horquilla construida para trabajos duros. Con chapa de acero hasta 4mm de espesor. Acabado cincado. La robusta construcción de la horquilla ofrece una combinación de alta eficacia, larga duración y excelente rendimiento. Fabricadas según normas europeas EN 12532.

Aro



Rueda de nylon extrafuerte
Rango de temperatura: $-30^{\circ} \div +80^{\circ}$

Facilidad de desplazamiento	Excelente
Ruido durante la marcha	Satisfactorio
Protección del suelo	Satisfactorio

Productos Similares



4-0098