

## Aros de Nylon FT 4-0010

EAN 8422202400105



Ruedas especialmente indicada para aplicaciones en industrias alimentarias y químicas.

No mancha el suelo.

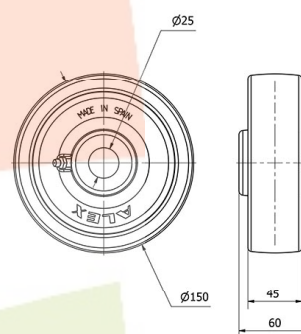
Extrafuerte.

Alta resistencia a golpes y choques.

### Datos técnicos

Tipo Soporte	<b>Aro suelto</b>
Material	<b>Nylon - Poliamida</b>
Temperatura Mínima (°C)	<b>-30</b>
Temperatura Máxima (°C)	<b>80</b>
Cojinete	<b>Liso</b>
Color	<b>Blanco</b>
Diámetro (mm)	<b>150</b>
Ancho de banda (mm)	<b>45</b>
Diámetro agujero del buje	<b>25</b>
Longitud del Buje	<b>60</b>
Capacidad de carga (kg)	<b>900</b>
Peso Unitario de la rueda (kg)	<b>0.58</b>
Volumen (cm <sup>3</sup> )	<b>1350</b>

### CAD



Para visualizar la imagen con mayor resolución y mas detalles técnicos, puedes acceder a la sección del CAD.