

Aros de Nylon FT 4-0009

EAN 8422202400099



Ruedas especialmente indicada para aplicaciones en industrias alimentarias y químicas.

No mancha el suelo.

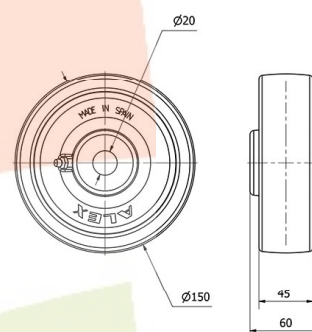
Extrafuerte.

Alta resistencia a golpes y choques.

Datos técnicos

Tipo Soporte	Aro suelto
Material	Nylon - Poliamida
Temperatura Mínima (°C)	-30
Temperatura Máxima (°C)	80
Cojinete	Liso
Color	Blanco
Diámetro (mm)	150
Ancho de banda (mm)	45
Diámetro agujero del buje	20
Longitud del Buje	60
Capacidad de carga (kg)	900
Peso Unitario de la rueda (kg)	0.58
Volumen (cm ³)	1350
Antihilos	4-1190

CAD



Para visualizar la imagen con mayor resolución y más detalles técnicos, puedes acceder a la sección del CAD.