

SERIE H-BP 3-0022

EAN 8422202300221



Ruedas de polipropileno gris especialmente indicada para soportar cargas hasta 22 Kg.

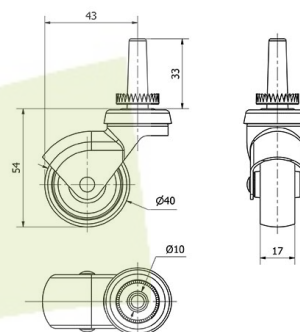
Se aplica en expositores, muebles, estanterías, percheros, mobiliario pequeño.

BP: Indeformable. Fácil desplazamiento.

Datos técnicos

Tipo Soporte	Giratorio
Tipo Fijación	Espiga
Tipo Freno	Sin Freno
Material	Polipropileno-Plastico
Cojinete	Liso
Diámetro (mm)	40
Ancho de banda (mm)	17
Medidas Espiga	10x33
Diámetro agujero (mm)	5
Radio de giro (mm)	43
Altura total (mm)	54
Capacidad de carga (kg)	22
Peso Unitario de la rueda (kg)	0.085
Volumen (cm ³)	102

CAD



Para visualizar la imagen con mayor resolución y mas detalles técnicos, puedes acceder a la sección del CAD.

Soporte



Fabricada con chapa de acero hasta 2 mm de espesor. Acabado cincado brillante. Múltiples fijaciones: platina, agujero pasante, fijación para cantos, capuchón para mimbre. Cojinete liso.

Aro



Rueda de polipropileno gris

Rango de temperatura: $-20^{\circ} \div +60^{\circ}$

Facilidad de desplazamiento Muy bueno



Ruido durante la marcha Satisfactorio



Protección del suelo Satisfactorio

