

## SERIE IB-BP 3-0014

EAN 8422202300146



Ruedas de polipropileno gris especialmente indicada para soportar altas cargas hasta 50 Kg.

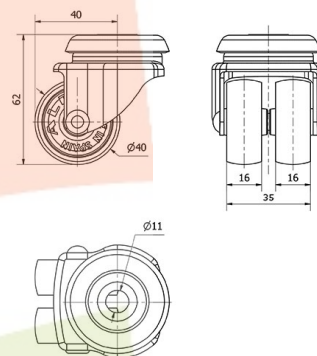
Se aplica en expositores, neveras, electrodomésticos, muebles, maquinas vending, mobiliario, aparatos de gimnasia, canapés.

BP: Muy robusta, Indeformable. Fácil arranque y desplazamiento.

### Datos técnicos

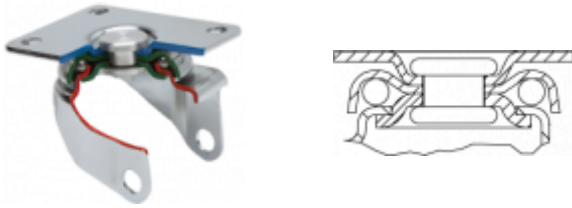
Tipo Soporte	<b>Giratorio</b>
Tipo Fijación	<b>Agujero pasante</b>
Tipo Freno	<b>Sin Freno</b>
Material	<b>Polipropileno-Plastico</b>
Cojinete	<b>Liso</b>
Diámetro (mm)	<b>40</b>
Ancho de banda (mm)	<b>17x2</b>
Diámetro agujero (mm)	<b>10</b>
Radio de giro (mm)	<b>40</b>
Altura total (mm)	<b>62</b>
Capacidad de carga (kg)	<b>40</b>
Peso Unitario de la rueda (kg)	<b>0.186</b>
Volumen (cm <sup>3</sup> )	<b>196</b>

### CAD



Para visualizar la imagen con mayor resolución y mas detalles técnicos, puedes acceder a la sección del CAD.

## Soporte



Soporte embutido de chapa de acero hasta 3 mm de espesor. Acabado cincado. Soporte con rodamiento de bolas. Fabricadas según normas europeas EN 12528.

## Aro



Rueda de polipropileno gris  
Rango de temperatura:  $-20^{\circ} \div +60^{\circ}$

Facilidad de desplazamiento	Muy bueno
Ruido durante la marcha	Satisfactorio
Protección del suelo	Satisfactorio