

## SERIE BH-PGI NEGRA 2-5146

EAN 8422202251462



Ruedas de goma gris inyectada. Especialmente indicadas para soportar cargas hasta 60 Kg.

Fabricada con chapa pintada negra hasta 2 m/m de espesor.

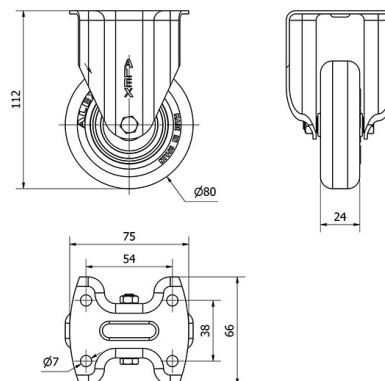
Es utilizada para los supermercados, expositores, muebles, cajas apilables, taburetes, vitrinas, percheros, carros de hostelería, útiles para hospitales, mobiliario clínico sanitario, goteros.

PGI: No ralla el suelo. Silenciosa y no deja huella.

### Datos técnicos

Tipo Soporte	<b>Fijo</b>
Tipo Fijación	<b>Platina</b>
Tipo Freno	<b>Sin Freno</b>
Material	<b>Goma</b>
Cojinete	<b>Liso</b>
Diámetro (mm)	<b>80</b>
Ancho de banda (mm)	<b>24</b>
Medidas de la placa (mm)	<b>75x66</b>
Distancia entre agujeros (mm)	<b>54x38</b>
Diámetro agujero (mm)	<b>6</b>
Altura total (mm)	<b>112</b>
Capacidad de carga (kg)	<b>60</b>
Peso Unitario de la rueda (kg)	<b>0.3</b>
Volumen (cm <sup>3</sup> )	<b>591</b>

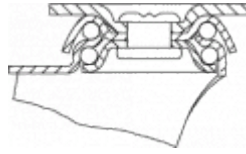
### CAD



Para visualizar la imagen con mayor resolución y mas detalles técnicos, puedes acceder a la sección del CAD.

## Soporte

Image not found or type unknown



Fabricada con chapa de acero pintado negro hasta 2 m/m de espesor. Soporte con doble rodamiento a bolas. Fabricadas según normas europeas EN 12528/12530.

## Productos Similares



2-5145



2-5147

## Aro



Núcleo de poliamix y banda de goma gris

Rango de temperatura:  $-20^{\circ} \div +60^{\circ}$

Facilidad de desplazamiento Bueno



Ruido durante la marcha Muy bueno



Protección del suelo Muy bueno

