

SERIE BH-PGI NEGRA 2-5140

EAN 8422202251400



Ruedas de goma gris inyectada. Especialmente indicadas para soportar cargas hasta 60 Kg.

Fabricada con chapa pintada negra hasta 2 m/m de espesor.

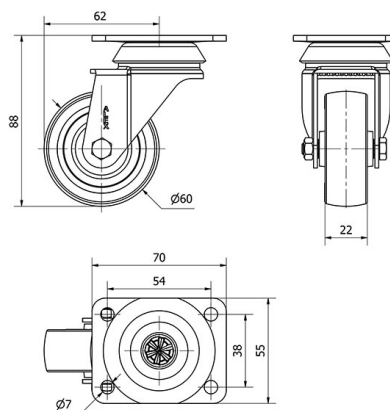
Es utilizada para los supermercados, expositores, muebles, cajas apilables, taburetes, vitrinas, percheros, carros de hostelería, útiles para hospitales, mobiliario clínico sanitario, goteros.

PGI: No ralla el suelo. Silenciosa y no deja huella.

Datos técnicos

Tipo Soporte	Giratorio
Tipo Fijación	Platina
Tipo Freno	Sin Freno
Material	Goma
Cojinete	Liso
Diámetro (mm)	60
Ancho de banda (mm)	22
Medidas de la placa (mm)	70x55
Distancia entre agujeros (mm)	54x38
Diámetro agujero (mm)	6
Radio de giro (mm)	62
Altura total (mm)	88
Capacidad de carga (kg)	40
Peso Unitario de la rueda (kg)	0.32
Volumen (cm ³)	469

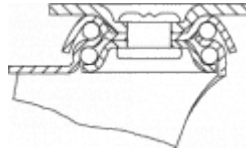
CAD



Para visualizar la imagen con mayor resolución y mas detalles técnicos, puedes acceder a la sección del CAD.

Soporte

Image not found or type unknown



Fabricada con chapa de acero pintado negro hasta 2 m/m de espesor. Soporte con doble rodamiento a bolas. Fabricadas según normas europeas EN 12528/12530.

Productos Similares



2-5141



2-5142

Aro



Núcleo de poliamix y banda de goma gris

Rango de temperatura: $-20^{\circ} \div +60^{\circ}$

Facilidad de desplazamiento Bueno



Ruido durante la marcha Muy bueno



Protección del suelo Muy bueno

