

SERIE HC-PGAIB 2-4644

EAN 8422202246444



Rueda de goma termoplástica gris inyectada. Soporte fabricado en poliamida de alta calidad endurecida con fibra de vidrio. Cabezal giratorio superior construido en doble hilera de bolas endurecidas (fijación placa y agujero pasante) y cojinete de bolas de precisión insertado (fijación espiga roscada). Especialmente indicadas para soportar cargas hasta 100 Kg.

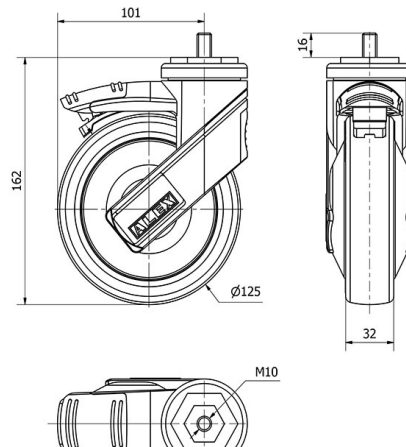
Es utilizada en mobiliario clínico-sanitario, salas de operaciones, quirófanos, camas, usos hospitalarios, restauración, cocinas.

PGAIB: Silenciosa, absorbe las vibraciones. No dejan huella en los pavimentos. Fácil desplazamiento.

Datos técnicos

Tipo Soporte	Giratorio
Tipo Fijación	Espiga roscada
Tipo Freno	Freno Rueda y Soporte
Material	Goma
Temperatura Mínima (°C)	-20
Temperatura Máxima (°C)	60
Dureza del bandaje	65° SHORE D
Cojinete	Bolas
Diámetro (mm)	125
Ancho de banda (mm)	32
Medidas Espiga	10x16
Radio de giro (mm)	101
Altura total (mm)	160
Capacidad de carga (kg)	100

CAD



Para visualizar la imagen con mayor resolución y mas detalles técnicos, puedes acceder a la sección del CAD.

Información del producto

SERIE HC-PGAIB 2-4644 (EAN 8422202246444)



Información del producto

SERIE HC-PGAIB 2-4644 (EAN 8422202246444)



Información del producto

SERIE HC-PGAIB 2-4644 (EAN 8422202246444)



Información del producto

SERIE HC-PGAIB 2-4644 (EAN 8422202246444)



Información del producto

SERIE HC-PGAIB 2-4644 (EAN 8422202246444)



Información del producto

SERIE HC-PGAIB 2-4644 (EAN 8422202246444)



Información del producto

SERIE HC-PGAIB 2-4644 (EAN 8422202246444)



Información del producto

SERIE HC-PGAIB 2-4644 (EAN 8422202246444)



Información del producto

SERIE HC-PGAIB 2-4644 (EAN 8422202246444)



Información del producto

SERIE HC-PGAIB 2-4644 (EAN 8422202246444)



Información del producto

SERIE HC-PGAIB 2-4644 (EAN 8422202246444)



Soporte

Image not found or type unknown



Fabricada en poliamida de alta calidad endurecida con fibra de vidrio. Cabezal giratorio superior construido en doble hilera de bolas endurecidas (fijación placa y agujero pasante). Cojinete de bolas de precisión insertado (fijación espiga roscada) Fabricadas según normas europeas EN 12530.

Productos Similares



2-4643



2-4645



2-4647



2-4646



2-4648

Aro



Núcleo de poliamix y banda de goma termoplástica

Rango de temperatura: -20° ÷ +60°

Facilidad de desplazamiento Bueno



Ruido durante la marcha Muy bueno



Protección del suelo Muy bueno

