

## SERIE FM-FM 2-4560

EAN 8422202245607



Ruedas de poliamida negra. Especialmente indicadas para soportar cargas hasta 1.500 Kg.

Opción de nivelar hasta 15 mm.

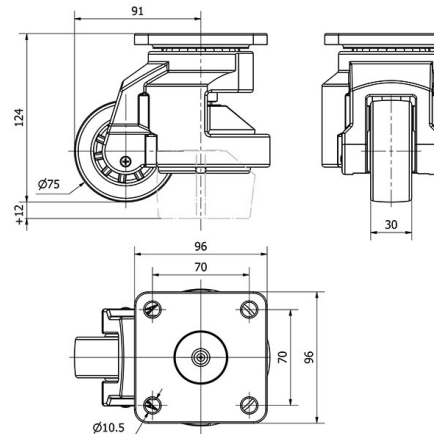
Se aplica en el sector industrial y especialmente diseñadas para pequeños desplazamientos de maquinaria voluminosa.

Rueda respetuosa con el suelo. Fácil desplazamiento.

### Datos técnicos

Tipo Soporte	<b>Giratorio</b>
Tipo Fijación	<b>Platina</b>
Tipo Freno	<b>Sin Freno</b>
Material	<b>Poliamida</b>
Cojinete	<b>Liso</b>
Color	<b>Negro</b>
Diámetro (mm)	<b>75</b>
Ancho de banda (mm)	<b>30</b>
Medidas de la placa (mm)	<b>96x96</b>
Distancia entre agujeros (mm)	<b>70x70</b>
Diámetro agujero (mm)	<b>10</b>
Radio de giro (mm)	<b>91</b>
Altura total (mm)	<b>136</b>
Capacidad de carga (kg)	<b>1000</b>
Peso Unitario de la rueda (kg)	<b>1.8</b>
Volumen (cm <sup>3</sup> )	<b>1.655</b>

### CAD



Para visualizar la imagen con mayor resolución y mas detalles técnicos, puedes acceder a la sección del CAD.

## Soporte

Fabricada con horquilla de fundición de aluminio. Acabado pintado y cincado. Buena resistencia a la abrasión y flexión. Pie de caucho sintético reforzado, con opción de nivelar hasta 15 mm.