

SERIE FM-FM 2-4557

EAN 8422202245577



Ruedas de poliamida negra. Especialmente indicadas para soportar cargas hasta 1.500 Kg.

Opción de nivelar hasta 15 mm.

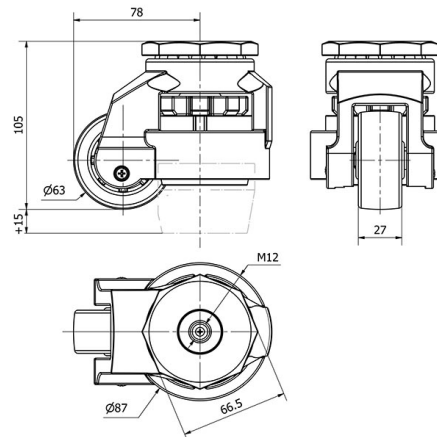
Se aplica en el sector industrial y especialmente diseñadas para pequeños desplazamientos de maquinaria voluminosa.

Rueda respetuosa con el suelo. Fácil desplazamiento.

Datos técnicos

Tipo Soporte	Giratorio
Tipo Fijación	Agujero pasante
Tipo Freno	Sin Freno
Material	Poliamida
Cojinete	Liso
Color	Negro
Diámetro (mm)	63
Ancho de banda (mm)	27
Diámetro agujero (mm)	12
Radio de giro (mm)	78
Altura total (mm)	120
Capacidad de carga (kg)	500
Peso Unitario de la rueda (kg)	1.3
Volumen (cm ³)	1.11

CAD



Para visualizar la imagen con mayor resolución y mas detalles técnicos, puedes acceder a la sección del CAD.

Soporte

Fabricada con horquilla de fundición de aluminio. Acabado pintado y cincado. Buena resistencia a la abrasión y flexión. Pie de caucho sintético reforzado, con opción de nivelar hasta 15 mm.