

SERIE FM-FM 2-4556

EAN 8422202245560



Ruedas de poliamida negra. Especialmente indicadas para soportar cargas hasta 1.500 Kg.

Opción de nivelar hasta 15 mm.

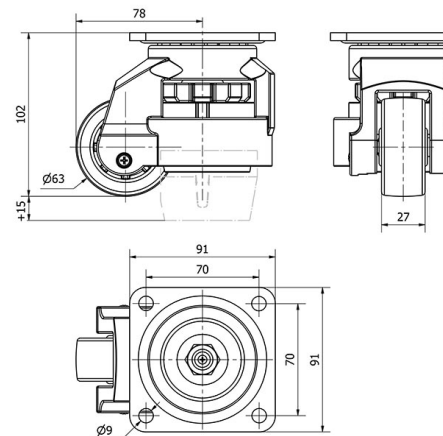
Se aplica en el sector industrial y especialmente diseñadas para pequeños desplazamientos de maquinaria voluminosa.

Rueda respetuosa con el suelo. Fácil desplazamiento.

Datos técnicos

| | |
|--------------------------------|------------------|
| Tipo Soporte | Giratorio |
| Tipo Fijación | Platina |
| Tipo Freno | Sin Freno |
| Material | Poliamida |
| Cojinete | Liso |
| Color | Negro |
| Diámetro (mm) | 63 |
| Ancho de banda (mm) | 27 |
| Medidas de la placa (mm) | 91x91 |
| Distancia entre agujeros (mm) | 70x70 |
| Diámetro agujero (mm) | 8 |
| Radio de giro (mm) | 78 |
| Altura total (mm) | 117 |
| Capacidad de carga (kg) | 500 |
| Peso Unitario de la rueda (kg) | 1.3 |
| Volumen (cm ³) | 1.146 |

CAD



Para visualizar la imagen con mayor resolución y mas detalles técnicos, puedes acceder a la sección del CAD.

Soporte

Fabricada con horquilla de fundición de aluminio. Acabado pintado y cincado. Buena resistencia a la abrasión y flexión. Pie de caucho sintético reforzado, con opción de nivelar hasta 15 mm.