

## SERIE LP-KN 2-4547

EAN 8422202245478



Ruedas de nylon reforzado, especialmente indicada para soportar cargas de hasta 600 Kg con mínima altura

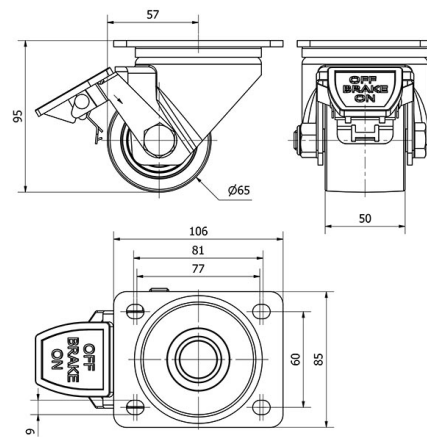
Se aplica en sectores industriales de alta y media capacidad de carga, útiles de transporte logístico, talleres, aéreas de exteriores, carros de herramientas, logística interna, transporte de útiles, maquinaria ligera, carretillas elevadoras, mesas elevadoras

KN: Gran facilidad en el desplazamiento y el posicionamiento.  
Silenciosa.

### Datos técnicos

Tipo Soporte	<b>Giratorio</b>
Tipo Fijación	<b>Platina</b>
Tipo Freno	<b>Freno Rueda</b>
Material	<b>Nylon - Poliamida</b>
Temperatura Mínima (°C)	<b>-30</b>
Temperatura Máxima (°C)	<b>80</b>
Dureza del bandaje	<b>95° SHORE A</b>
Cojinete	<b>Bolas</b>
Diámetro (mm)	<b>65</b>
Ancho de banda (mm)	<b>50</b>
Medidas de la placa (mm)	<b>106x85</b>
Distancia entre agujeros (mm)	<b>81x60</b>
Diámetro agujero (mm)	<b>9</b>
Radio de giro (mm)	<b>57</b>
Altura total (mm)	<b>95</b>
Capacidad de carga (kg)	<b>500</b>
Peso Unitario de la rueda (kg)	<b>1.13</b>
Volumen (cm <sup>3</sup> )	<b>1.25</b>

### CAD



Para visualizar la imagen con mayor resolución y mas detalles técnicos, puedes acceder a la sección del CAD.

## Soporte

Chapa zincada de hasta 4mm de espesor. Acabado pintado negro. Combinación de cojinetes de doble hilera de bolas (de acero al cromo protegidas por cazoletas envolventes) Fabricadas según normas europeas EN 12528/12532.

## Productos Similares



2-4545



2-4546

## Aro



Rodillo de nylon extrafuerte

Rango de temperatura:  $-30^{\circ} \div +80^{\circ}$

Facilidad de desplazamiento Excelente

Ruido durante la marcha Satisfactorio

Protección del suelo Satisfactorio