

SERIE LP-VN 2-4540

EAN 8422202245409



Ruedas con núcleo metálico y banda de poliuretano vulcanizado con una dureza 95° shore A. Especialmente indicada para soportar cargas hasta 100 Kg con mínima altura.

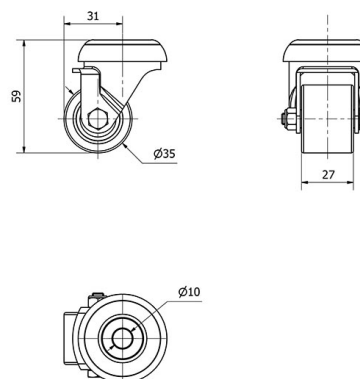
Se aplica en sectores industriales de alta y media capacidad de carga, útiles de transporte logístico, talleres, aéreas de exteriores, carros de herramientas, logística interna, transporte de útiles, maquinaria ligera, carretillas elevadoras, mesas elevadoras

VN: Silenciosa. No deja huella. Absorción de golpes y vibraciones. Máxima protección de los suelos.

Datos técnicos

Tipo Soporte	Giratorio
Tipo Fijación	Agujero pasante
Tipo Freno	Sin Freno
Material	Poliuretano
Temperatura Mínima (°C)	-20
Temperatura Máxima (°C)	60
Dureza del bandaje	95° SHORE A
Cojinete	Bolas
Diámetro (mm)	35
Ancho de banda (mm)	27
Diámetro agujero (mm)	10
Radio de giro (mm)	31
Altura total (mm)	59
Capacidad de carga (kg)	100
Peso Unitario de la rueda (kg)	0.25
Volumen (cm ³)	147

CAD



Para visualizar la imagen con mayor resolución y mas detalles técnicos, puedes acceder a la sección del CAD.

Soporte

Chapa zincada de hasta 2mm de espesor. Acabado cincado plateado. Combinación de cojinetes de doble hilera de bolas (de acero al cromo protegidas por cazoletas envolventes) Fabricadas según normas europeas EN 12528/12532.

Productos Similares



2-4667

Aro



Núcleo metálico y banda de poliuretano vulcanizado

Rango de temperatura: $-20^{\circ} \div +60^{\circ}$

Facilidad de desplazamiento **Muy bueno**

Ruido durante la marcha **Bueno**

Protección del suelo **Muy bueno**