

SERIE ZVI INOX-THG 2-4442

EAN 8422202244426



Ruedas de goma negra, especialmente indicada para soportar temperaturas de hasta +250°C en intervalos de 30 minutos. Soportan cargas hasta 100 Kg. Con todos sus componentes de acero inoxidable (AISI 304).

Se aplica en hornos, maquinaria ligera. Principalmente en sectores industriales, aeronáutico y automoción, alimentación, maquinas vending, maquinaria panaderías, maquinaria ligera, contenedores, construcciones inoxidable.

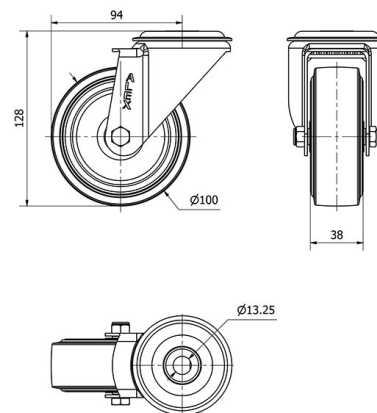
Aplicadas en proyectos de ingeniería mecánica por delineantes y proyectistas.

THG: Ideal en el traslado manual de cargas medianas y desplazamiento silencioso. Absorción de golpes y vibraciones. Máxima protección de los suelos y del equipo. Ideal para suelos irregulares.

Datos técnicos

Tipo Soporte	Giratorio
Tipo Fijación	Agujero pasante
Tipo Freno	Sin Freno
Material	Goma
Temperatura Mínima (°C)	-30
Temperatura Máxima (°C)	250
Dureza del bandaje	80° SHORE A
Cojinete	Liso
Diámetro (mm)	100
Ancho de banda (mm)	38
Diámetro agujero (mm)	12
Radio de giro (mm)	94
Altura total (mm)	128
Capacidad de carga (kg)	100
Peso Unitario de la rueda (kg)	0.7
Volumen (cm ³)	1228

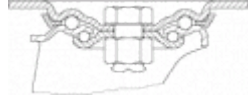
CAD



Para visualizar la imagen con mayor resolución y mas detalles técnicos, puedes acceder a la sección del CAD.

Soporte

Image not found or type unknown



Fabricada con chapa de acero inoxidable (AISI 304). Hasta 3 m/m de espesor. Todos sus componentes de acero inoxidable. Resistente a la corrosión, grasas, aceites y gasolina. Fabricadas según normas europeas EN 12530/12532.

Aro



Facilidad de desplazamiento	Satisfactorio
Ruido durante la marcha	Excelente
Protección del suelo	Muy bueno