

## SERIE ZVI INOX-THG 2-4438

EAN 8422202244389



Ruedas de goma negra, especialmente indicada para soportar temperaturas de hasta +250°C en intervalos de 30 minutos. Soportan cargas hasta 100 Kg. Con todos sus componentes de acero inoxidable (AISI 304).

Se aplica en hornos, maquinaria ligera. Principalmente en sectores industriales, aeronáutico y automoción, alimentación, maquinas vending, maquinaria panaderías, maquinaria ligera, contenedores, construcciones inoxidable.

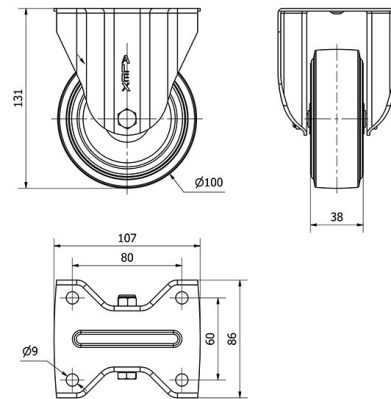
Aplicadas en proyectos de ingeniería mecánica por delineantes y proyectistas.

THG: Ideal en el traslado manual de cargas medianas y desplazamiento silencioso. Absorción de golpes y vibraciones. Máxima protección de los suelos y del equipo. Ideal para suelos irregulares.

### Datos técnicos

Tipo Soporte	<b>Fijo</b>
Tipo Fijación	<b>Platina</b>
Tipo Freno	<b>Sin Freno</b>
Material	<b>Goma</b>
Temperatura Mínima (°C)	<b>-30</b>
Temperatura Máxima (°C)	<b>250</b>
Dureza del bandaje	<b>80° SHORE A</b>
Cojinete	<b>Liso</b>
Diámetro (mm)	<b>100</b>
Ancho de banda (mm)	<b>38</b>
Medidas de la placa (mm)	<b>107x86</b>
Distancia entre agujeros (mm)	<b>80x60</b>
Diámetro agujero (mm)	<b>8</b>
Altura total (mm)	<b>131</b>
Capacidad de carga (kg)	<b>100</b>
Peso Unitario de la rueda (kg)	<b>0.6</b>
Volumen (cm <sup>3</sup> )	<b>1205</b>

### CAD



Para visualizar la imagen con mayor resolución y mas detalles técnicos, puedes acceder a la sección del CAD.

## Soporte

Image not found or type unknown



Fabricada con chapa de acero inoxidable (AISI 304). Hasta 3 m/m de espesor. Todos sus componentes de acero inoxidable. Resistente a la corrosión, grasas, aceites y gasolina. Fabricadas según normas europeas EN 12530/12532.

## Aro



Facilidad de desplazamiento Satisfactorio



Ruido durante la marcha Excelente



Protección del suelo Muy bueno



## Productos Similares



2-4437