

SERIE ZV-THG 2-4431

EAN 8422202244310



Ruedas de goma negra, especialmente indicada para **soportar temperaturas de hasta +250°C** en intervalos de 30 minutos. Soportan cargas hasta 100 Kg.

Se aplica en hornos, maquinaria ligera. Principalmente en sectores industriales, aeronáutico y automoción, alimentación, maquinas vending.

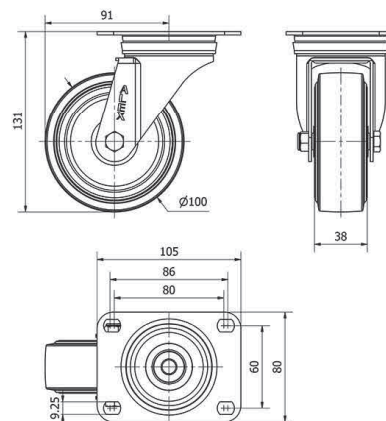
Aplicadas en proyectos de ingeniería mecánica por delineantes y proyectistas.

THG: Ideal en el traslado manual de cargas medianas y desplazamiento silencioso. Absorción de golpes y vibraciones. Máxima protección de los suelos y del equipo. Ideal para suelos irregulares.

Datos técnicos

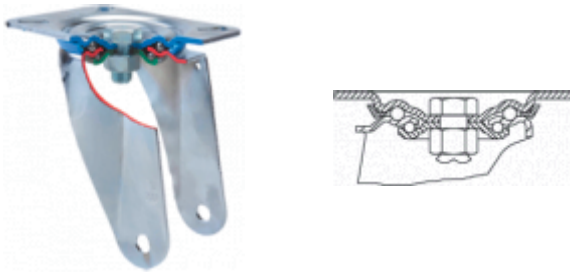
Tipo Soporte	Giratorio
Tipo Fijación	Platina
Tipo Freno	Sin Freno
Material	Goma
Temperatura Mínima (°C)	-30
Temperatura Máxima (°C)	250
Dureza del bandaje	80° SHORE A
Cojinete	Liso
Diámetro (mm)	100
Ancho de banda (mm)	38
Medidas de la placa (mm)	105x80
Distancia entre agujeros (mm)	86/80x60
Diámetro agujero (mm)	8
Radio de giro (mm)	91
Altura total (mm)	131
Capacidad de carga (kg)	100
Peso Unitario de la rueda (kg)	0.777
Volumen (cm ³)	1504

CAD



Para visualizar la imagen con mayor resolución y mas detalles técnicos, puedes acceder a la sección del CAD.




Soporte



Chapa de acero hasta 4mm de espesor. Acabado cincado brillante. Soporte embutido con doble hilera de bolas. Modelo de uso universal para cargas medias. Fabricadas según normas europeas EN 12530/12532.

Aro



Facilidad de desplazamiento	Satisfactorio
	
Ruido durante la marcha	Excelente
	
Protección del suelo	Muy bueno
	

Productos Similares



2-4432