

## SERIE HLB-NF 2-4423

EAN 8422202244235



Ruedas de nylon fundido extrafuerte de altas densidades muy resistentes contra todo tipo de agentes químicos y al desgaste por abrasión. Especialmente indicadas para soportar altas cargas hasta 2.750 Kg.

Es utilizada en carroceros, logística interna, útiles de transporte, plataformas elevadoras, carros de transporte, maquinaria pesada, grúas móviles, polideportivos, barredoras, pulidoras.

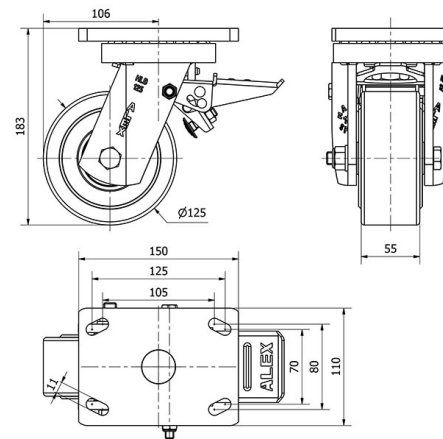
NF: Ruedas de muy alta capacidad de carga. Gran resistencia a golpes y choques. Extra pesada. Baja resistencia a la tracción.

Se recomiendan tiempos de reposo prolongados para evitar una sobrecarga térmica.

### Datos técnicos

Tipo Soporte	<b>Giratorio</b>
Tipo Fijación	<b>Platina</b>
Tipo Freno	<b>Freno Rueda y Soporte</b>
Material	<b>Nylon - Poliamida</b>
Temperatura Mínima (°C)	<b>-30</b>
Temperatura Máxima (°C)	<b>80</b>
Cojinete	<b>Bolas</b>
Color	<b>Blanco</b>
Diámetro (mm)	<b>125</b>
Ancho de banda (mm)	<b>55</b>
Medidas de la placa (mm)	<b>150x110</b>
Distancia entre agujeros (mm)	<b>105x80</b>
Diámetro agujero (mm)	<b>10</b>
Radio de giro (mm)	<b>106</b>
Altura total (mm)	<b>183</b>
Capacidad de carga (kg)	<b>1350</b>
Peso Unitario de la rueda (kg)	<b>5185</b>
Volumen (cm <sup>3</sup> )	<b>4308</b>

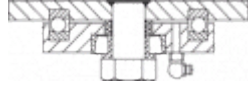
### CAD



Para visualizar la imagen con mayor resolución y mas detalles técnicos, puedes acceder a la sección del CAD.

## Soporte

Image not found or type unknown



Fabricada con acero soldado desde 8 m/m hasta 18 m/m de espesor. Acabado pintado negro. Combinación de cojinetes de bolas y conicos en el soporte: el superior para esfuerzos axiales, y el inferior para esfuerzos radiales. Engrasadores en el cabezal del soporte y en la rueda. Fabricadas según normas europeas EN 12532/12533.

## Productos Similares



2-4421



2-4422



2-4488

## Aro



Rueda de nylon extrafuerte. Se recomienda tiempos de reposo prolongados para evitar una sobrecarga térmica.

Rango de temperatura:  $-30^{\circ} \div +80^{\circ}$

Facilidad de desplazamiento Excelente



Ruido durante la marcha Satisfactorio



Protección del suelo Satisfactorio

