

SERIE HLB-NF 2-4419

EAN 8422202244198



Ruedas de nylon fundido extrafuerte de altas densidades muy resistentes contra todo tipo de agentes químicos y al desgaste por abrasión. Especialmente indicadas para soportar altas cargas hasta 2.750 Kg.

Es utilizada en carroceros, logística interna, útiles de transporte, plataformas elevadoras, carros de transporte, maquinaria pesada, grúas móviles, polideportivos, barredoras, pulidoras.

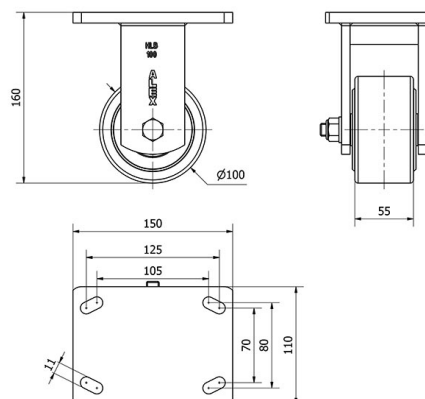
NF: Ruedas de muy alta capacidad de carga. Gran resistencia a golpes y choques. Extra pesada. Baja resistencia a la tracción.

Se recomiendan tiempos de reposo prolongados para evitar una sobrecarga térmica.

Datos técnicos

Tipo Soporte	Fijo
Tipo Fijación	Platina
Tipo Freno	Sin Freno
Material	Nylon - Poliamida
Temperatura Mínima (°C)	-30
Temperatura Máxima (°C)	80
Cojinete	Bolas
Color	Blanco
Diámetro (mm)	100
Ancho de banda (mm)	55
Medidas de la placa (mm)	150x110
Distancia entre agujeros (mm)	105x80
Diámetro agujero (mm)	10
Radio de giro (mm)	90
Altura total (mm)	160
Capacidad de carga (kg)	1250
Peso Unitario de la rueda (kg)	4165
Volumen (cm ³)	2640

CAD



Para visualizar la imagen con mayor resolución y mas detalles técnicos, puedes acceder a la sección del CAD.

Soporte

Image not found or type unknown



Fabricada con acero soldado desde 8 m/m hasta 18 m/m de espesor. Acabado pintado negro. Combinación de cojinetes de bolas y conicos en el soporte: el superior para esfuerzos axiales, y el inferior para esfuerzos radiales. Engrasadores en el cabezal del soporte y en la rueda. Fabricadas según normas europeas EN 12532/12533.

Aro



Rueda de nylon extrafuerte. Se recomienda tiempos de reposo prolongados para evitar una sobrecarga térmica.
Rango de temperatura: $-30^{\circ} \div +80^{\circ}$

Facilidad de desplazamiento Excelente



Ruido durante la marcha Satisfactorio



Protección del suelo Satisfactorio



Productos Similares



2-4418



2-4420



2-4487