

## SERIE HLS-DEGB 2-4411

EAN 8422202244112



Ruedas de núcleo de aluminio con banda de goma gris elástica con una dureza 70° shore A. Especialmente indicada para soportar altas cargas hasta 450 Kg. Con soporte de suspensión elástica mediante incorporación de muelle muy resistente, ideal en suelos irregulares donde su amortiguación actúa.

Es utilizada en carroceros, logística interna, útiles de transporte, aéreas de exteriores, gradas móviles, plataformas elevadoras, carros de transporte, logística material misiones, maquinaria pesada, grúas móviles.

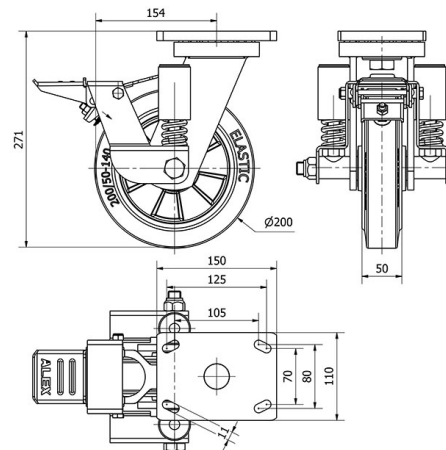
Aplicadas en proyectos de ingeniería mecánica por delineantes y proyectistas.

DEGB: ideal en el traslado manual de cargas medianas. Silenciosa. No deja huella. Absorción de golpes y vibraciones. Máxima protección de los suelos y del equipo. Ideal para suelos irregulares.

### Datos técnicos

Tipo Soporte	<b>Giratorio</b>
Tipo Fijación	<b>Platina</b>
Tipo Freno	<b>Freno Rueda</b>
Material	<b>Goma</b>
Temperatura Mínima (°C)	<b>-20</b>
Temperatura Máxima (°C)	<b>70</b>
Cojinete	<b>Bolas</b>
Color	<b>Gris</b>
Diámetro (mm)	<b>200</b>
Ancho de banda (mm)	<b>50</b>
Medidas de la placa (mm)	<b>150x110</b>
Distancia entre agujeros (mm)	<b>105x80</b>
Diámetro agujero (mm)	<b>10</b>
Radio de giro (mm)	<b>154</b>
Altura total (mm)	<b>271</b>
Capacidad de carga (kg)	<b>450</b>
Peso Unitario de la rueda (kg)	<b>9051</b>
Volumen (cm <sup>3</sup> )	<b>9062</b>

### CAD



Para visualizar la imagen con mayor resolución y mas detalles técnicos, puedes acceder a la sección del CAD.

## Soporte

Image not found or type unknown



Fabricada con acero soldado desde 8 m/m hasta 18 m/m de espesor. Acabado pintado negro. Soporte con suspensión elástica mediante incorporación de muelle muy resistente. Recorrido del muelle hasta 24,5mm para una carga de 700 kg. Especialmente diseñada para absorber por amortiguación: golpes, Choques y desniveles. Fabricadas según normas europeas EN 12532/12533.

## Aro



Facilidad de desplazamiento Satisfactorio



Ruido durante la marcha Excelente



Protección del suelo Muy bueno



## Productos Similares



2-4409



2-4410