

SERIE HLSB-AUAGB 2-4400

EAN 8422202244006



Ruedas con núcleo de aluminio y banda de poliuretano verde fundido en forma balona con dureza 80° Shore A. Especialmente indicada para soportar cargas hasta 650 Kg. Con soporte de suspensión elástica mediante incorporación de muelle muy resistente para absorber golpes, choques y desniveles. Recorrido de suspensión hasta 25mm., ideal en suelos irregulares donde su amortiguación actúa.

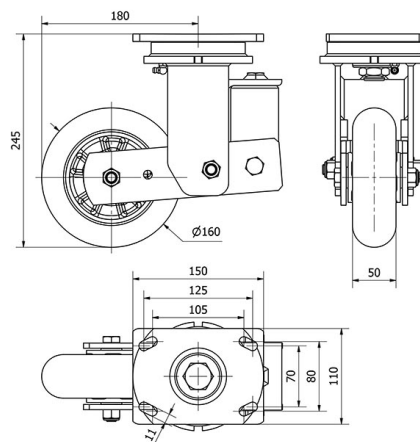
Se aplica en útiles de transporte logístico, área de exteriores, logística interna, gradas móviles, plataformas elevadoras, carros de transporte, logística material misiones, maquinaria pesada del sector de la construcción, grúas móviles. Principalmente en el sector aeronáutico, ferroviario y automoción.

AUAGB: Poliuretano verde de gran capacidad de carga. Absorción de golpes. Menor esfuerzo al giro y desplazamiento.

Datos técnicos

Tipo Soporte	Giratorio
Tipo Fijación	Platina
Tipo Freno	Sin Freno
Material	Poliuretano
Temperatura Mínima (°C)	-20
Temperatura Máxima (°C)	60
Cojinete	Bolas
Color	Verde
Diámetro (mm)	160
Ancho de banda (mm)	50
Medidas de la placa (mm)	150x110
Distancia entre agujeros (mm)	105x80
Diámetro agujero (mm)	10
Radio de giro (mm)	180
Altura total (mm)	245
Capacidad de carga (kg)	500
Peso Unitario de la rueda (kg)	7817
Volumen (cm ³)	6872

CAD



Para visualizar la imagen con mayor resolución y mas detalles técnicos, puedes acceder a la sección del CAD.

Soporte

Fabricada con acero soldado hasta 8 m/m de espesor. Acabado pintado negro. Soporte con suspensión elástica mediante incorporación de muelle muy resistente. Recorrido del muelle hasta 25 mm para una carga de 200 kg. Especialmente diseñada para absorber por amortiguación: golpes, Choques y desniveles. Fabricadas según normas europeas EN 12532/12533.

Productos Similares



2-4401



2-4402

Aro



Facilidad de desplazamiento **Muy bueno**

Ruido durante la marcha **Muy bueno**

Protección del suelo **Muy bueno**