

## SERIE ZV-AUAGB 2-4391

EAN 8422202243917



Ruedas con núcleo de aluminio y banda de forma balona de poliuretano verde de dureza 80° shoreA. Especialmente indicada para soportar cargas hasta 650 Kg.

Se aplica en útiles de transporte logístico, taller, aéreas de exteriores, logística interna, carros de herramientas, carros tubulares, fábricas neumáticos, logística interna, carros de herramientas, útiles de transporte, plataformas elevadoras, carros de transporte, escaleras, barredoras, pulidoras, maquinas embalaje, cintas transportadoras, grúas móviles, carretillas elevadoras, caldererías, ebanistas, carpinterías metálicas, granjas agrícolas, mesas elevadoras, cárnicas, contenedores, polideportivos.

Principalmente en el sector aeronáutico, ferroviario, automoción, alimentación, talleres, actividades industriales.

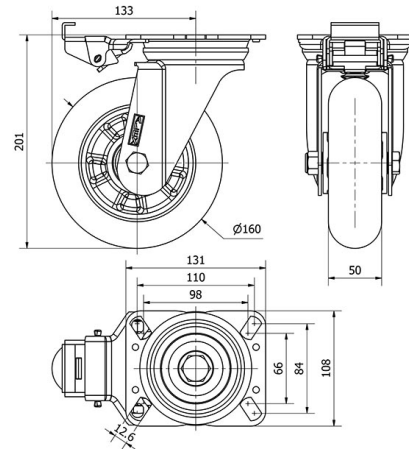
Aplicadas en proyectos de ingeniería mecánica por delineantes y proyectistas.

AUAGB: Rueda con banda de rodadura en forma balona. Menor esfuerzo al giro y desplazamiento. Poliuretano verde de gran capacidad de carga.

## Datos técnicos

Tipo Soporte	<b>Giratorio</b>
Tipo Fijación	<b>Platina</b>
Tipo Freno	<b>Bloqueo direccional</b>
Material	<b>Poliuretano</b>
Temperatura Mínima (°C)	<b>-20</b>
Temperatura Máxima (°C)	<b>60</b>
Cojinete	<b>Bolas</b>
Diámetro (mm)	<b>160</b>
Ancho de banda (mm)	<b>50</b>
Medidas de la placa (mm)	<b>140x110</b>
Distancia entre agujeros (mm)	<b>105x80</b>
Diámetro agujero (mm)	<b>10</b>
Radio de giro (mm)	<b>133</b>
Altura total (mm)	<b>201</b>
Capacidad de carga (kg)	<b>350</b>
Peso Unitario de la rueda (kg)	<b>2.55</b>
Volumen (cm <sup>3</sup> )	<b>4312</b>

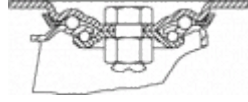
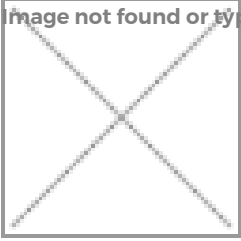
## CAD



Para visualizar la imagen con mayor resolución y más detalles técnicos, puedes acceder a la sección del CAD.

## Soporte

Image not found or type unknown



Chapa de acero hasta 4mm de espesor. Acabado cincado brillante. Soporte embutido con doble hilera de bolas. Modelo de uso universal para cargas medias. Fabricadas según normas europeas EN 12530/12532.

## Productos Similares



2-4389



2-4390

## Aro



Facilidad de desplazamiento **Muy bueno**

Ruido durante la marcha **Muy bueno**

Protección del suelo **Muy bueno**