

SERIE ZV-DEGB 2-4360

EAN 8422202243603



Ruedas de núcleo de aluminio con banda de goma elástica gris con una dureza 70° shore A. Especialmente indicada para soportar cargas hasta 450 Kg.

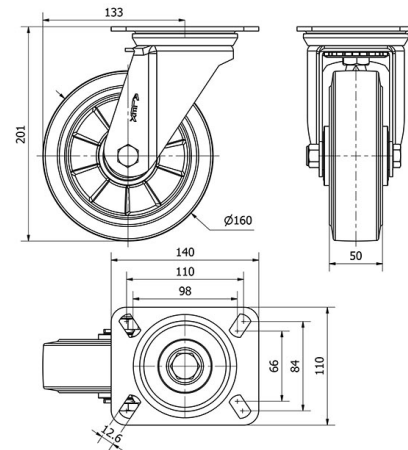
Se aplica en sectores industriales de alta y media capacidad de carga, útiles de transporte logístico, talleres, aéreas de exteriores, carros de herramientas, logística interna, carros tubulares, gradas móviles, plataformas elevadoras, logística material misiones, transporte de útiles, restaurantes, barredoras, pulidoras, grúas móviles, maquinaria ligera, carretillas elevadoras, mesas elevadoras, roll-palets, roll-tainers, contenedores.

DEGB: ideal en el traslado manual de cargas medianas y desplazamiento silencioso. Absorción de golpes y vibraciones. No deja huella. Máxima protección de los suelos y del equipo. Ideal para suelos irregulares.

Datos técnicos

Tipo Soporte	Giratorio
Tipo Fijación	Platina
Tipo Freno	Sin Freno
Material	Goma
Temperatura Mínima (°C)	-20
Temperatura Máxima (°C)	70
Dureza del bandaje	70° SHORE A
Cojinete	Bolas
Color	Gris
Diámetro (mm)	160
Ancho de banda (mm)	50
Medidas de la placa (mm)	140x110
Distancia entre agujeros (mm)	105x80
Diámetro agujero (mm)	10
Radio de giro (mm)	133
Altura total (mm)	201
Capacidad de carga (kg)	350
Peso Unitario de la rueda (kg)	2500
Volumen (cm ³)	4269

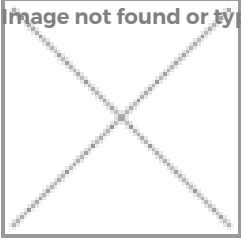
CAD



Para visualizar la imagen con mayor resolución y mas detalles técnicos, puedes acceder a la sección del CAD.

Soporte

Image not found or type unknown



Chapa de acero hasta 4mm de espesor. Acabado cincado brillante. Soporte embutido con doble hilera de bolas. Modelo de uso universal para cargas medias. Fabricadas según normas europeas EN 12530/12532.

Aro



Facilidad de desplazamiento Satisfactorio

Ruido durante la marcha Excelente

Protección del suelo Muy bueno

Productos Similares



2-4361



2-4362