

## SERIE HLR-HU 2-4258

EAN 8422202242583



Rueda doble con núcleo de acero y banda de poliuretano fundido con dureza de 95° shoreA, especialmente indicada para soportar altas cargas hasta 4.000Kg.

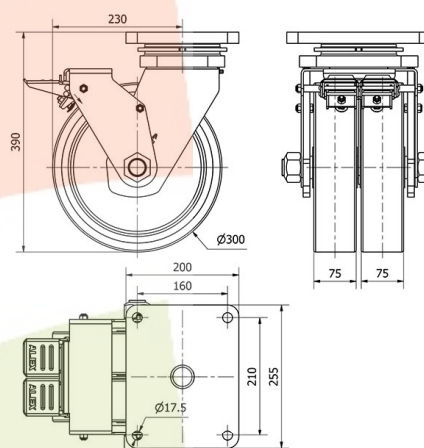
Es utilizada en, útiles de transporte logístico, grúas que transportan materiales pesados así como plataformas elevadoras. Principalmente en el sector aeronáutico, ferroviario y automoción.

HU: Alta absorción a los golpes e impactos. Protección de los suelos y alta resistencia al desgaste por abrasión. Silenciosa y respetuosa. Recomendada para superficies rugosas, irregulares, quebradas, con virutas metálicas, manchas de aceite, cristales, grasas, grava.

### Datos técnicos

Tipo Soporte	<b>Giratorio</b>
Tipo Fijación	<b>Platina</b>
Tipo Freno	<b>Freno Rueda</b>
Cojinete	<b>Bolas</b>
Diámetro (mm)	<b>300</b>
Ancho de banda (mm)	<b>75X2</b>
Medidas de la placa (mm)	<b>255x200</b>
Distancia entre agujeros (mm)	<b>210x160</b>
Diámetro agujero (mm)	<b>16</b>
Radio de giro (mm)	<b>230</b>
Altura total (mm)	<b>390</b>
Capacidad de carga (kg)	<b>4000</b>

### CAD



Para visualizar la imagen con mayor resolución y mas detalles técnicos, puedes acceder a la sección del CAD.

## Soporte



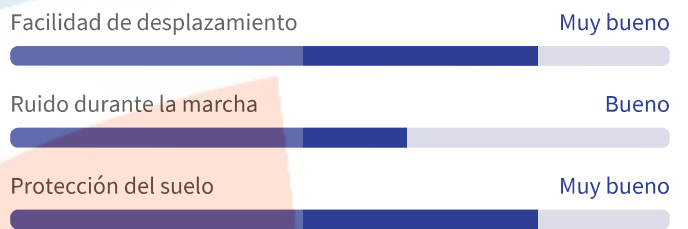
Fabricada con acero forjado hasta 12 m/m de espesor. Acabado pintado negro. Combinación de cojinetes de bolas y cónicos en el soporte: el superior para esfuerzos axiales, y el inferior para esfuerzos radiales. Cabezal giratorio protegido, con engrasador y atornillado mediante vástago central macizo. Ruedas con rodamientos de bolas de precisión, eje macizo roscado. Fabricadas según normas europeas EN 12532.

## Aro



Núcleo de acero y banda de poliuretano (92° Shore A) Cojinete Bolas

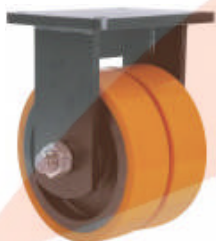
Rango de temperatura: -20° ÷ +60°



## Productos Similares



2-3591



2-3594



2-4253